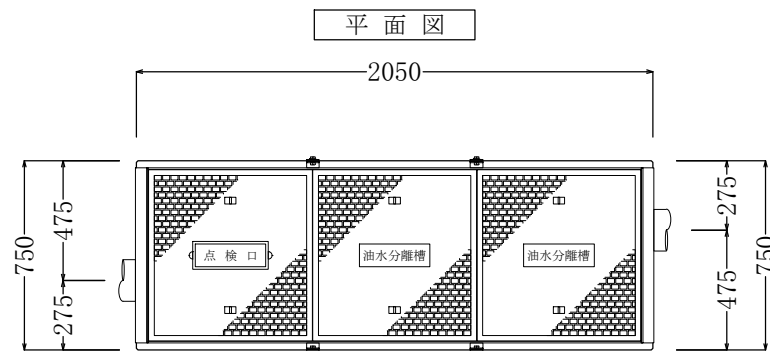


■OKY6-15B-3連式

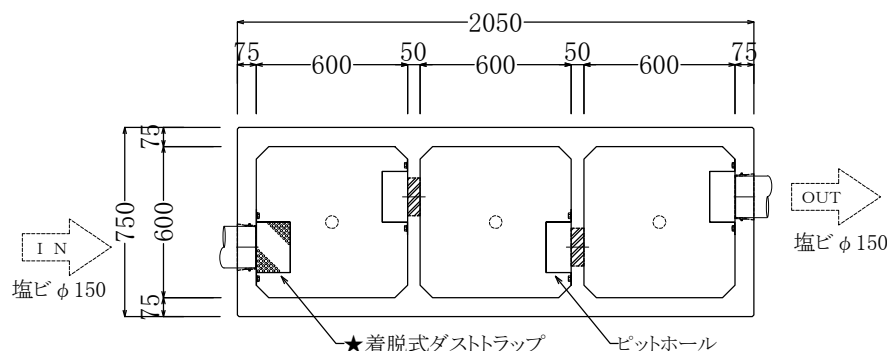
1基当

点検口付蓋	40kg	1枚
铸铁標準蓋	39kg	2枚
受枠部(連結PL附属)	37kg	1組
本体部(槽内部材同梱)	2,041kg	1組
着脱式ダストラップ		1組
重量合計: 2,196kg		
設計容量: 1,026 L		

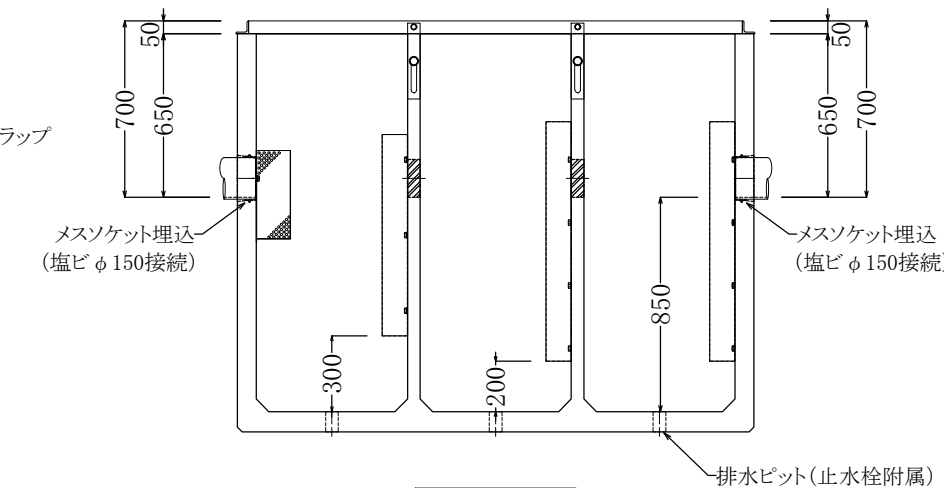
型式仕様: DT TC Z



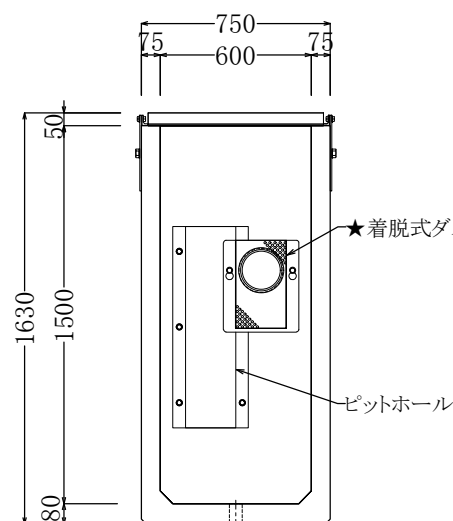
槽内平面図 (Internal plan view)



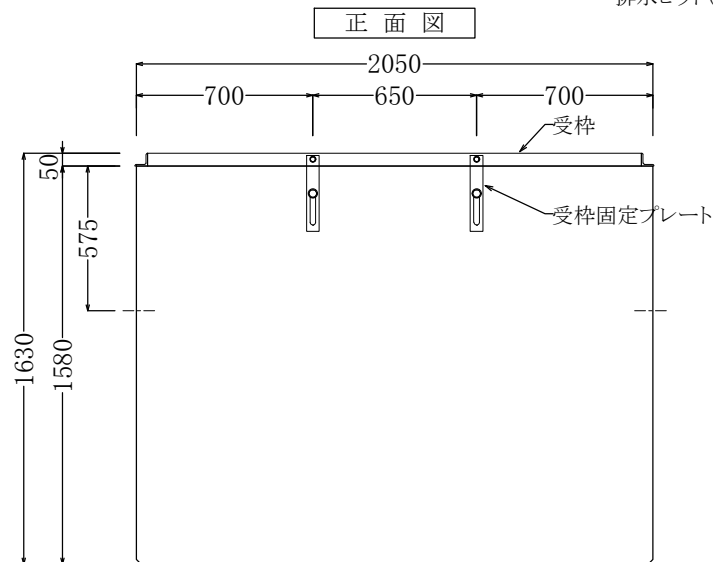
槽内正面図 (Internal front view)



槽内側面図 (Internal side view)



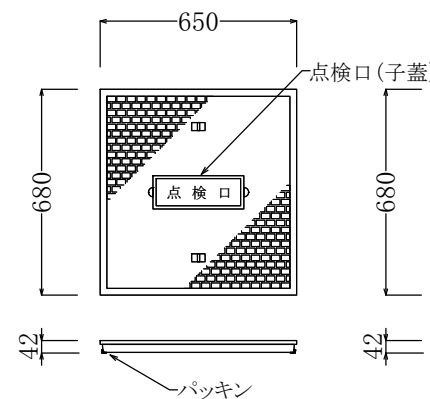
側面図 (Side view)



正面図 (Front view)

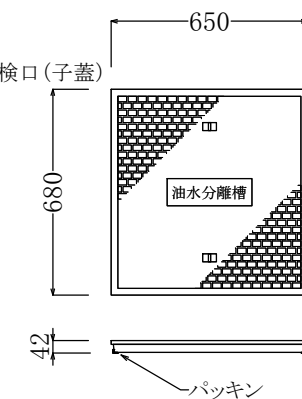
点検口付蓋 [S=1:25]

FCD500 (構内T-25)
簡易防水・防臭・防音タイプ



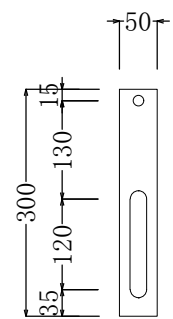
铸铁標準蓋 [S=1:25]

FCD500 (構内T-25)
簡易防水・防臭・防音タイプ



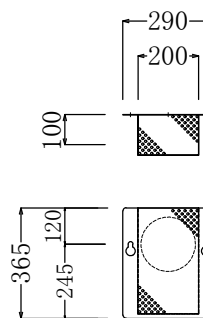
受枠固定プレート [S=1:10]

FB 50-6t
レベル調整対応タイプ



着脱式ダストラップ [S=1:25]

SUS 304 t=1
★オプション品

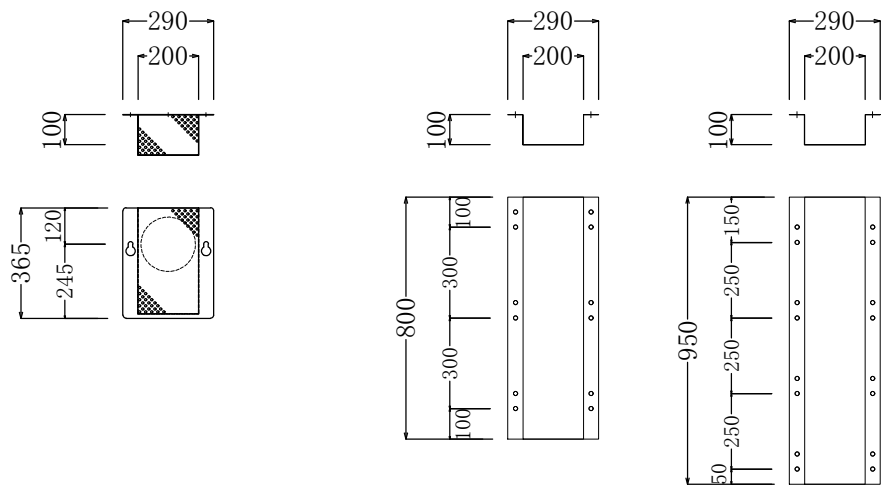


ピットホール [S=1:25]

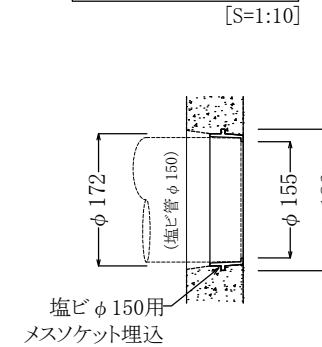
SUS 304 t=1

<1槽目>

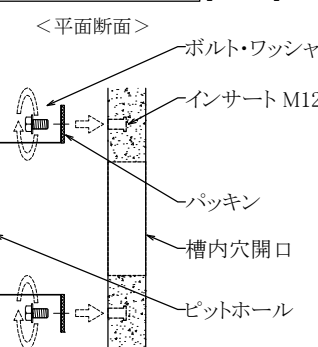
<n槽目>



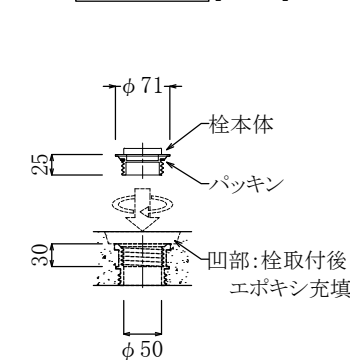
塩ビメソケット埋込部 [S=1:10]



ピットホール取付詳細 [S=1:10]



排水ピット栓 [S=1:10]



<特記事項>

- ※ 防水処理及び接続する配管材は製品には含まれません。
- ※ ピットホール、ダストラップを取り付ける際は、ボルトの締めすぎに御注意ください。
- ※ 排水ピット栓はしっかりと締めこんだ後、附属のエポキシパテで栓を覆ってください。
- ※ 着脱式ダストラップ(★印)はオプション品のため不要な場合はお申し出ください。

品名 油水分離槽 OKY6-15B 底付3連式
600×600×1500×3連

縮尺 1/30 作成 甲斐 日付 2022-1-31 図番 Y06153

中里産業株式会社