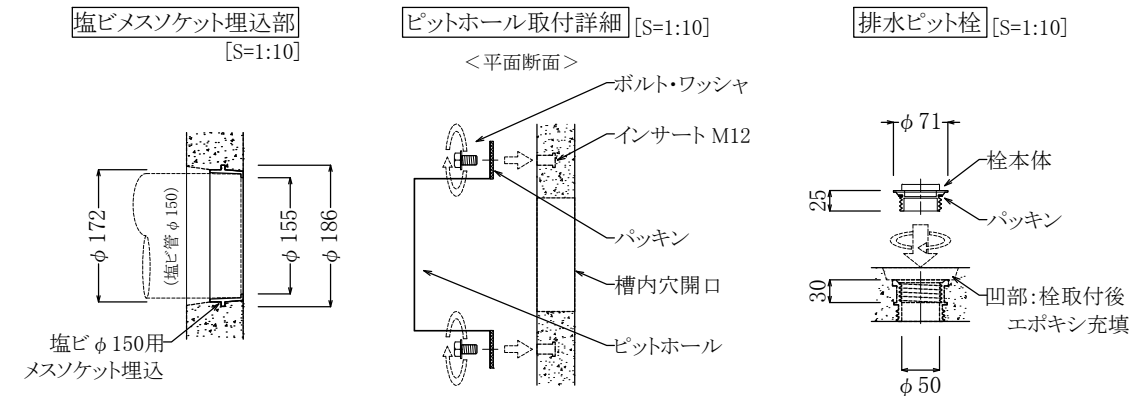
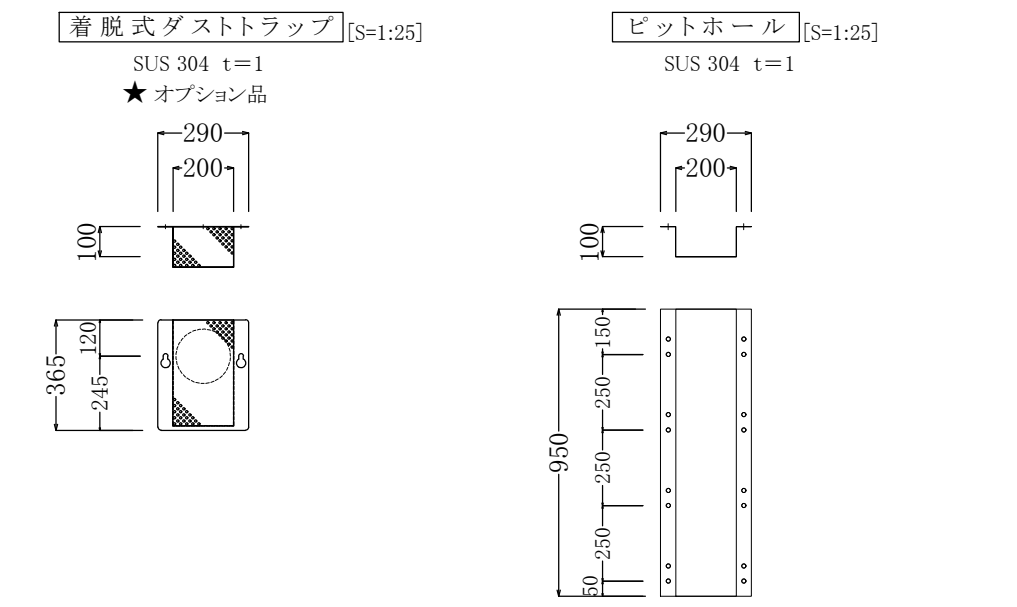
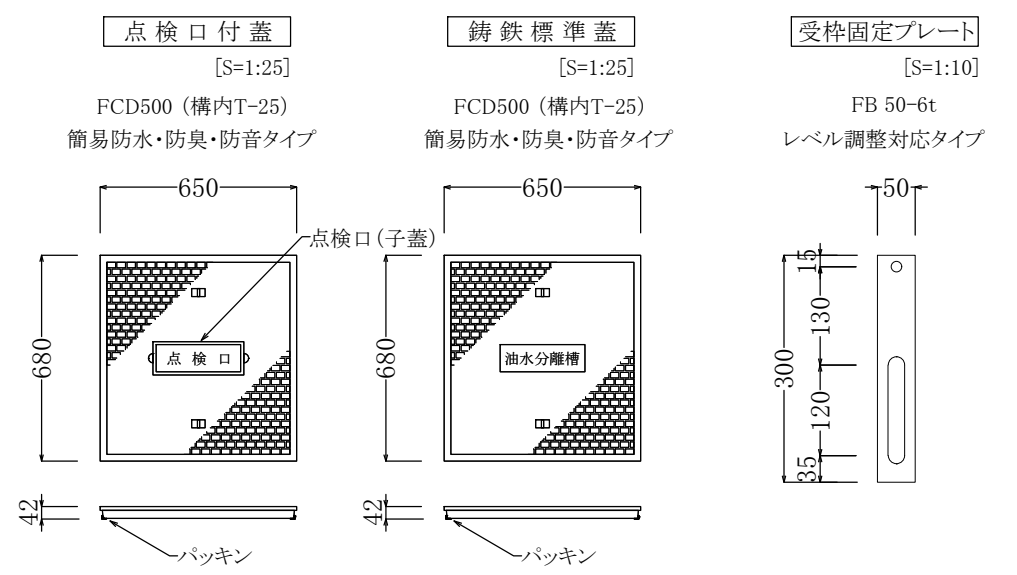
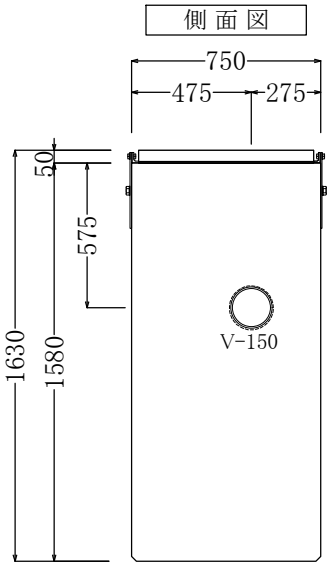
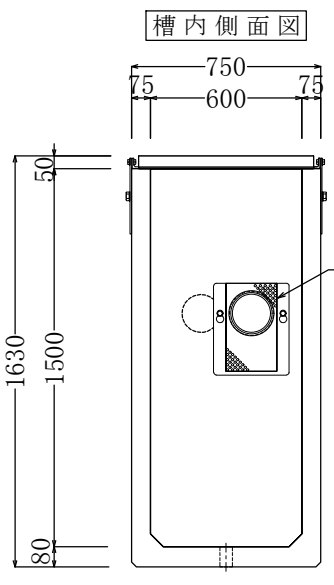
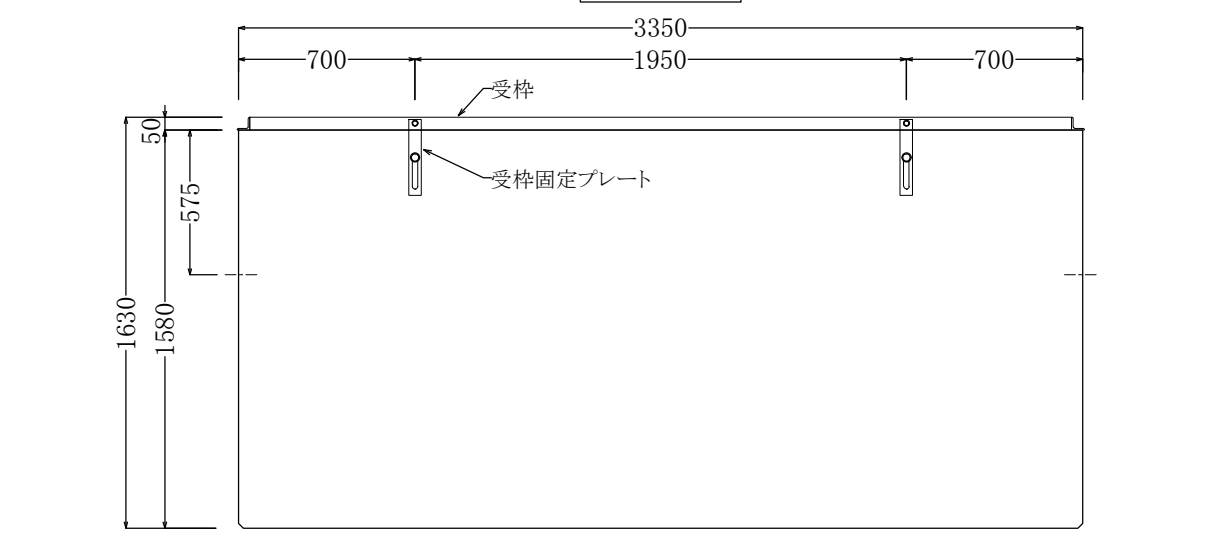
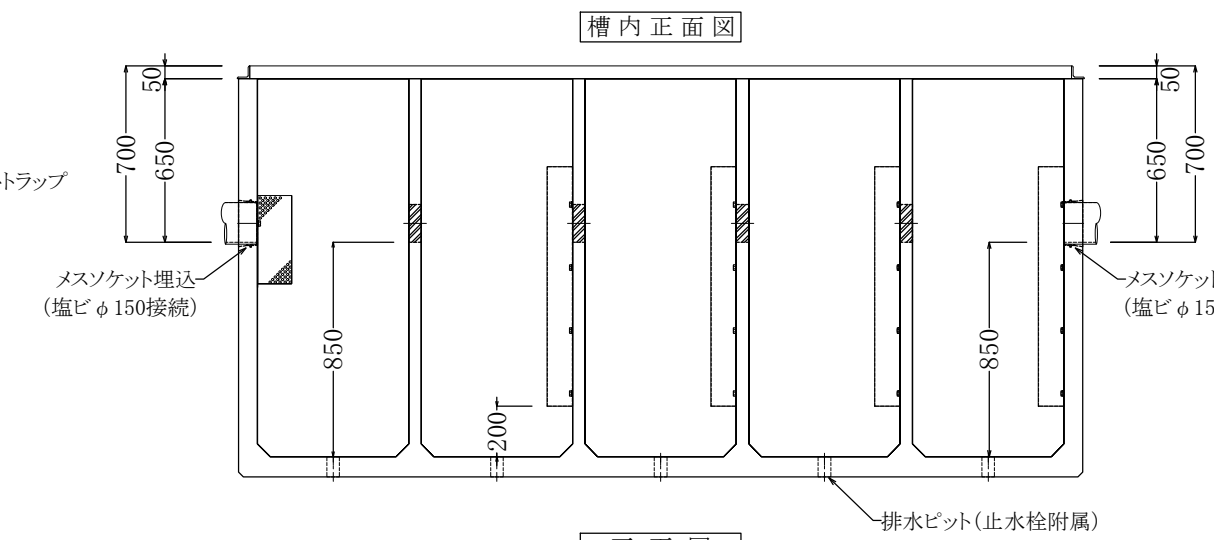
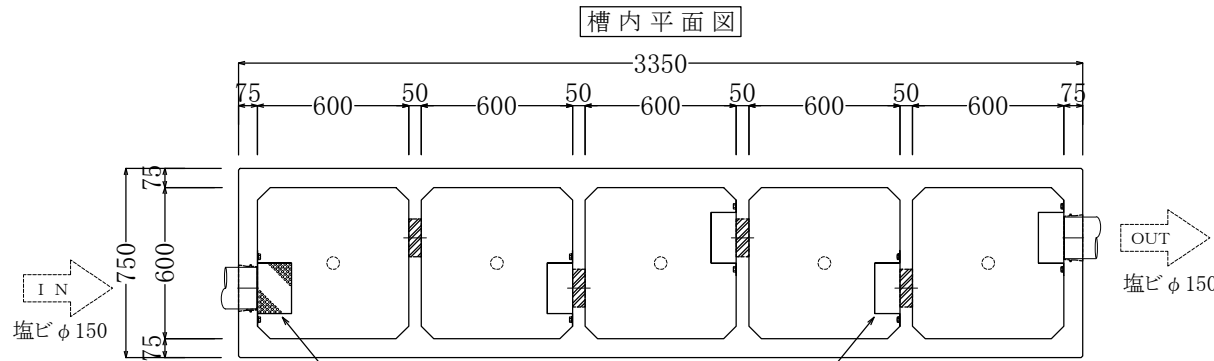
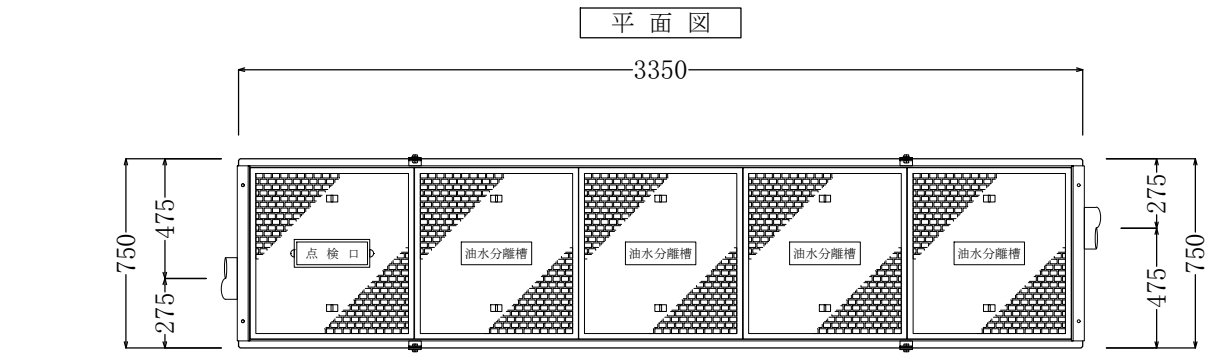


■OKY6-15B-5KG

1基当

点検口付蓋	40kg	1枚
铸铁標準蓋	39kg	4枚
受枠部(連結PL附属)	49kg	1組
本体部(槽内部材同梱)	3,207kg	1組
着脱式ダストラップ		1組
重量合計: 3,452kg		
沈殿槽容量: 301 L		
分離槽容量: 1204 L		

型式仕様: DT TC Z



＜特記事項＞
 ※ 防水処理及び接続する配管材は製品には含まれません。
 ※ ピットホール、ダストラップを取り付ける際は、ボルトの締めすぎに御注意ください。
 ※ 排水ピット栓はしっかりと締めこんだ後、附属のエポキシパテで栓を覆ってください。
 ※ 着脱式ダストラップ(★印)はオプション品のため不要な場合はお申し出ください。

品名	油水分離槽 OKY6-15B-KG 底付5連式 600×600×1500×5連(沈殿槽付)				
縮尺	1/30	作成	甲斐	日付	2022-1-31
				図番	Y0615KG
中里産業株式会社					