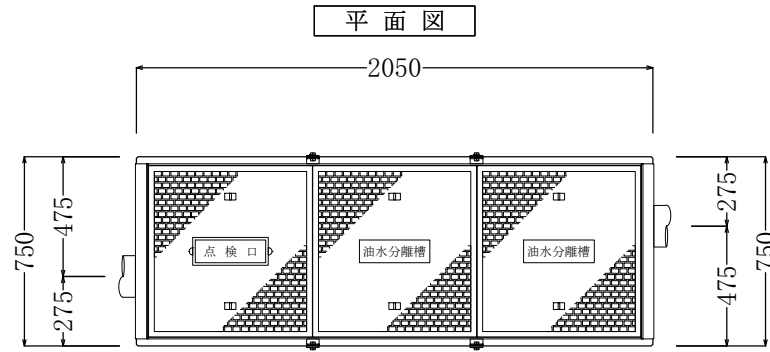


■OKY6-135B-3連式

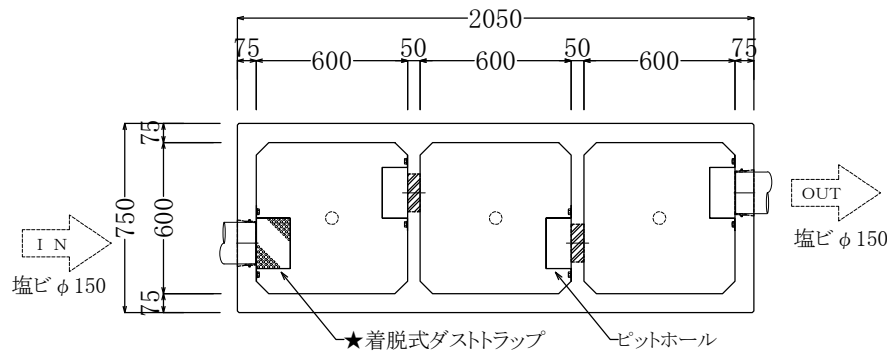
1基当

点検口付蓋	40kg	1枚
铸铁標準蓋	39kg	2枚
受枠部(連結PL附属)	37kg	1組
本体部(槽内部材同梱)	1,872kg	1組
着脱式ダストラップ		1組
重量合計: 2,027kg		
設計容量: 1,026 L		

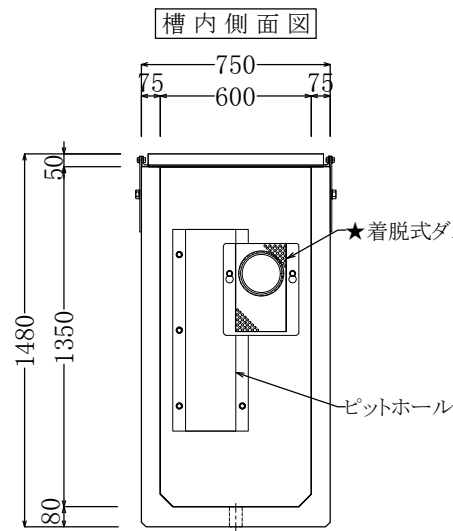
型式仕様: DT TC Z



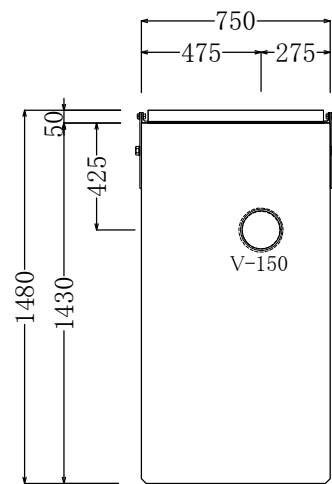
槽内平面図



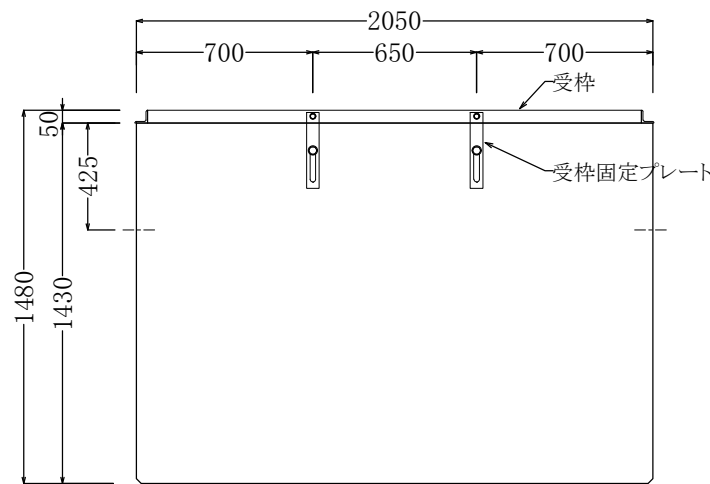
槽内側面図



側面図

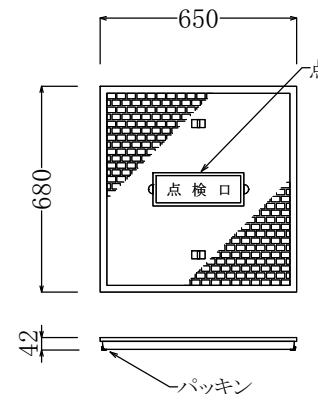


正面図



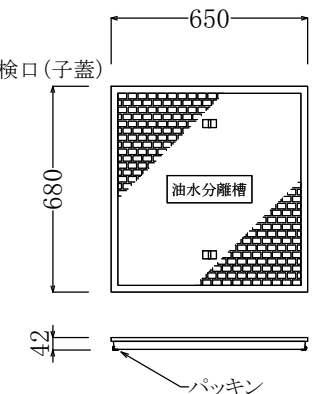
点検口付蓋

[S=1:25]
FCD500 (構内T-25)
簡易防水・防臭・防音タイプ



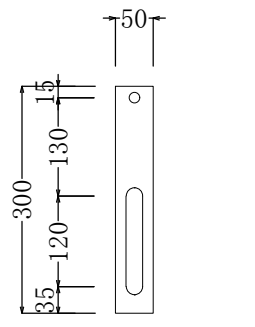
铸铁標準蓋

[S=1:25]
FCD500 (構内T-25)
簡易防水・防臭・防音タイプ



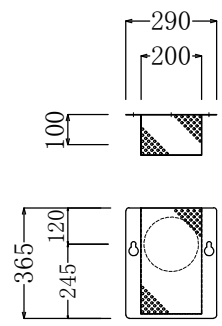
受枠固定プレート

[S=1:10]
FB 50-6t
レベル調整対応タイプ



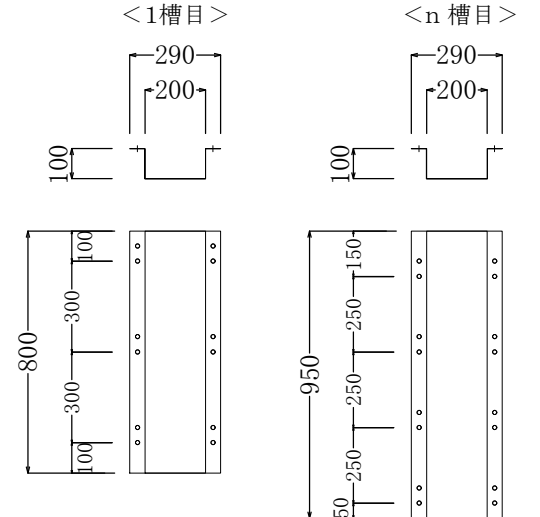
着脱式ダストラップ

[S=1:25]
SUS 304 t=1
★オプション品



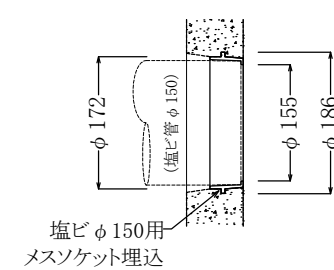
ピットホール

[S=1:25]
SUS 304 t=1



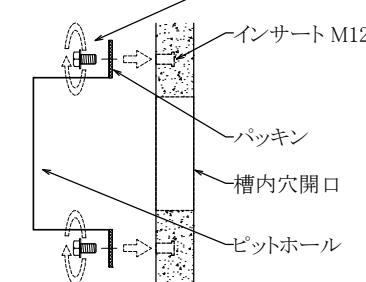
塩ビメソケット埋込部

[S=1:10]



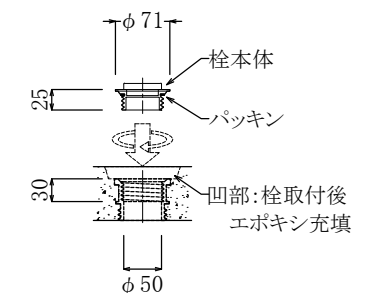
ピットホール取付詳細

[S=1:10]



排水ピット栓

[S=1:10]



＜特記事項＞
 ※ 防水処理及び接続する配管材は製品には含まれません。
 ※ ピットホール、ダストラップを取り付ける際は、ボルトの締めすぎに御注意ください。
 ※ 排水ピット栓はしっかりと締めこんだ後、附属のエポキシパテで栓を覆ってください。
 ※ 着脱式ダストラップ(★印)はオプション品のため不要な場合はお申し出ください。

品名	油水分離槽 OKY6-135B 底付3連式		
縮尺	1/30	作成	日付
		甲斐	2022-1-31
		目付	図番
			Y06133
中里産業株式会社			