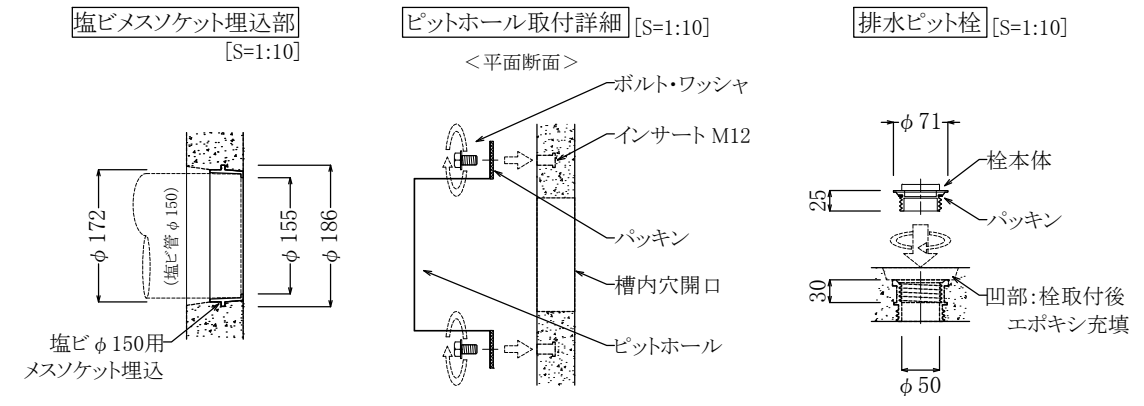
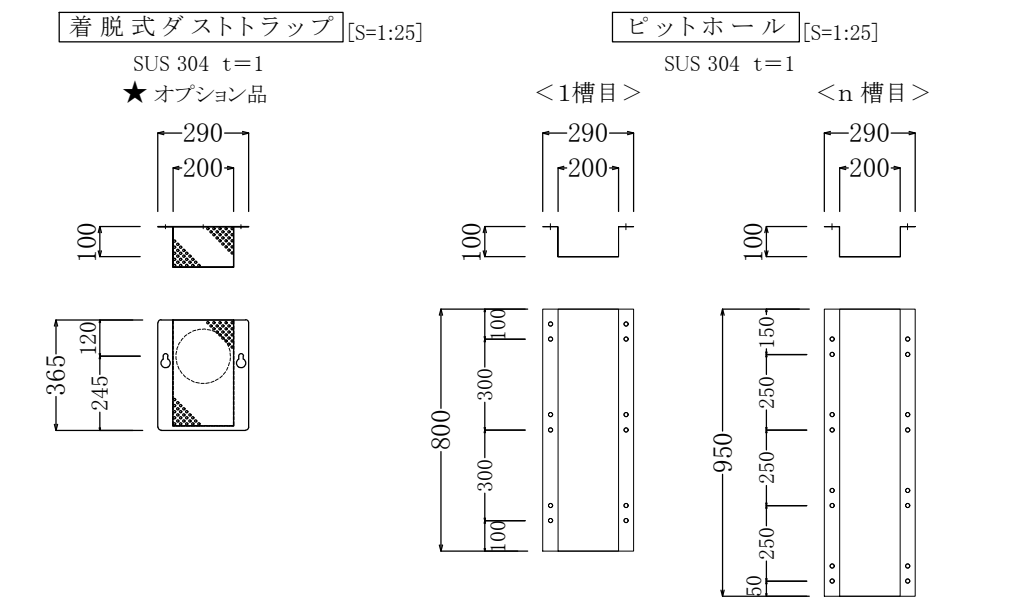
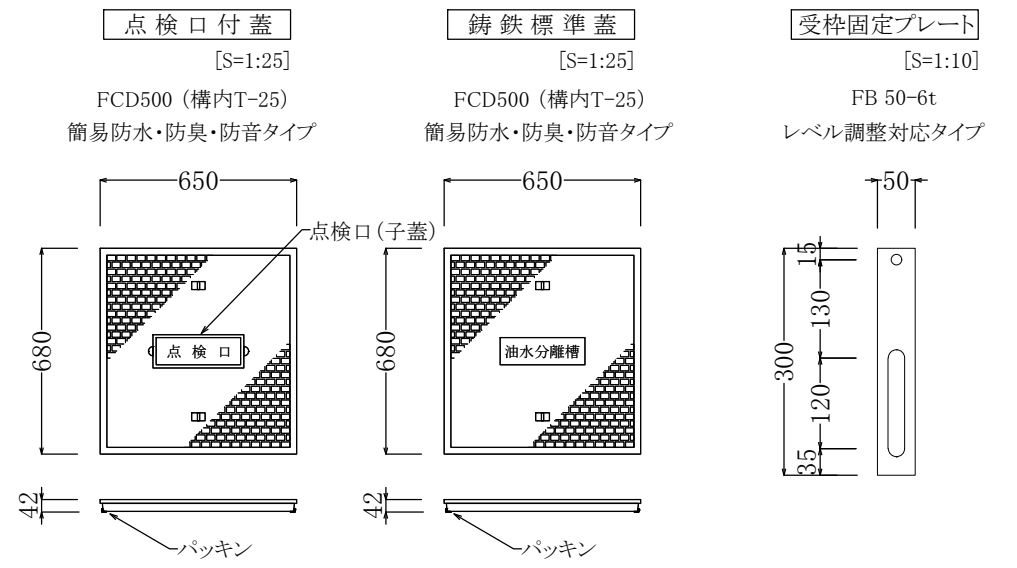
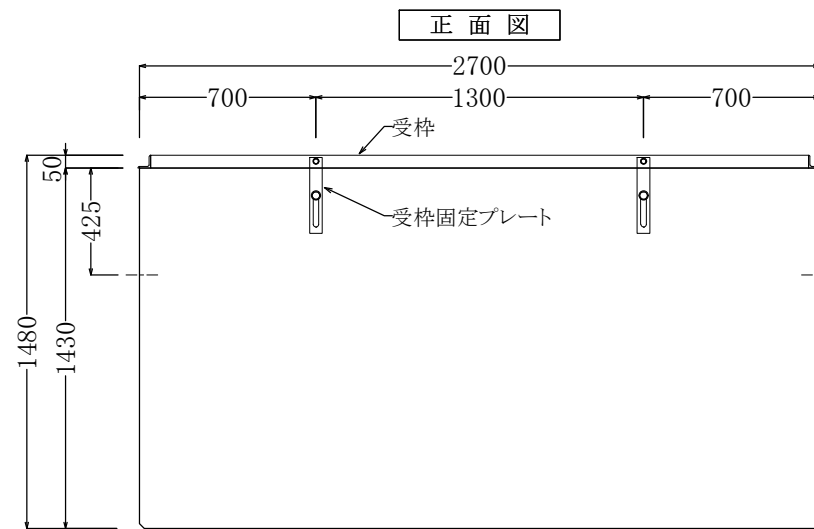
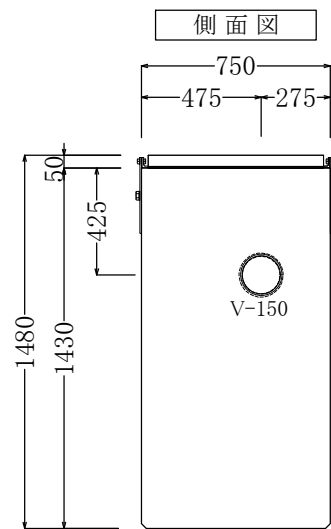
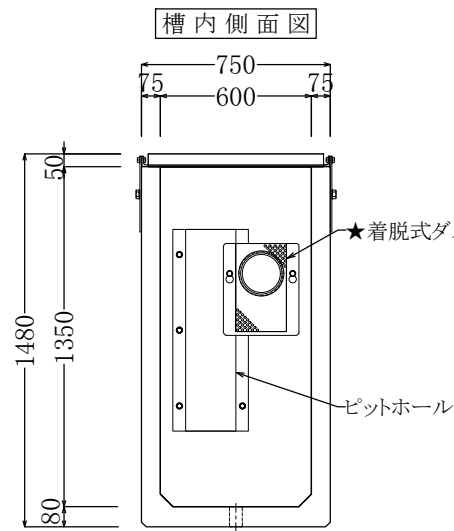
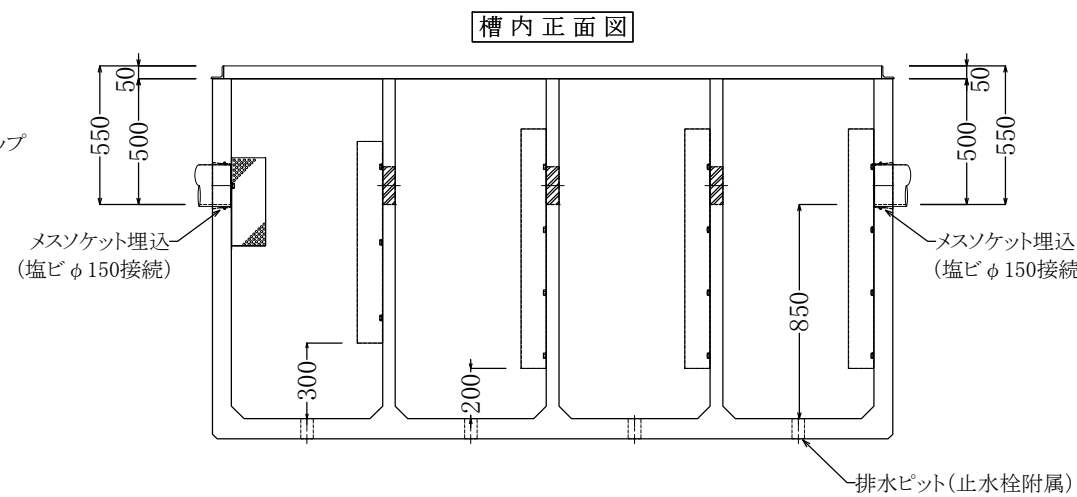
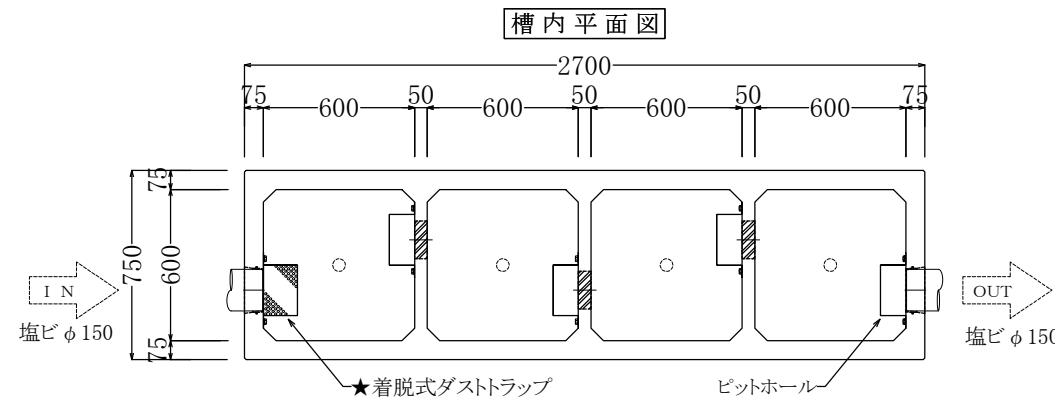
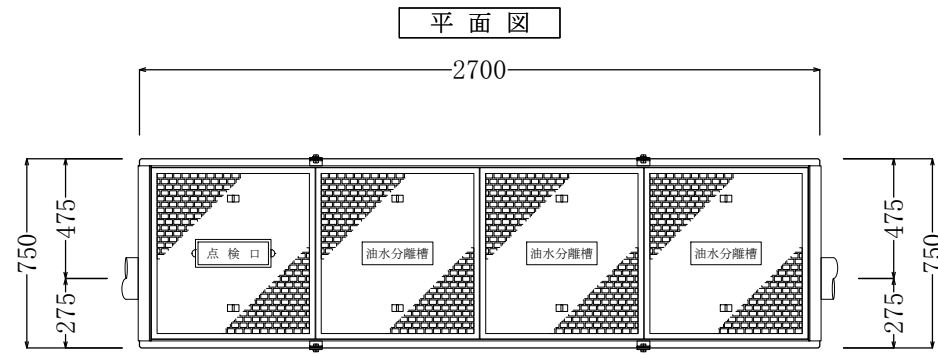


■OKY6-135B-4連式

1基当

点検口付蓋	40kg	1枚
铸铁標準蓋	39kg	3枚
受枠部(連結PL附属)	43kg	1組
本体部(槽内部材同梱)	2,408kg	1組
着脱式ダストラップ		1組
重量合計: 2,608kg		
設計容量: 1,368 L		

型式仕様: DT TC Z



- <特記事項>
- ※ 防水処理及び接続する配管材は製品には含まれません。
 - ※ ピットホール、ダストラップを取り付ける際は、ボルトの締めすぎに御注意ください。
 - ※ 排水ピット栓はしっかりと締めこんだ後、附属のエポキシパテで栓を覆ってください。
 - ※ 着脱式ダストラップ(★印)はオプション品のため不要な場合はお申し出ください。

品名	油水分離槽 OKY6-135B 底付4連式		
縮尺	1/30	作成	日付
		甲斐	2022-1-31
		目付	図番
			Y06134
中里産業株式会社			