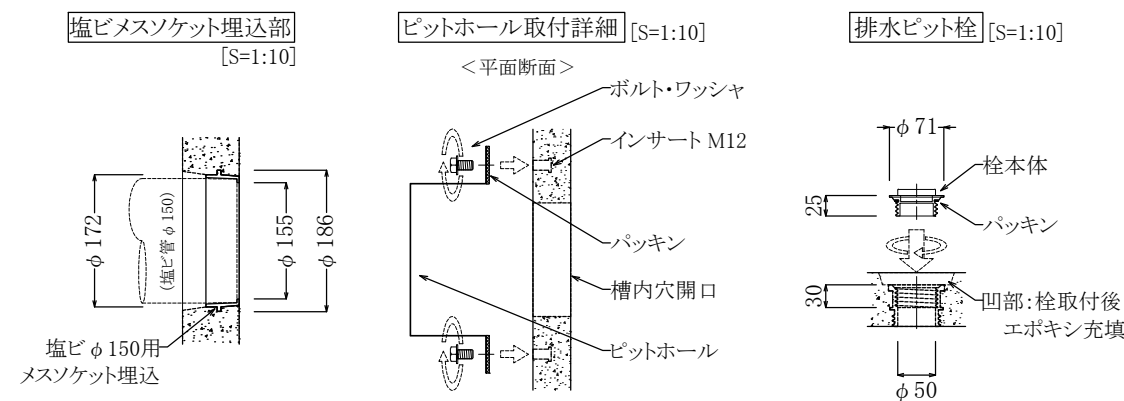
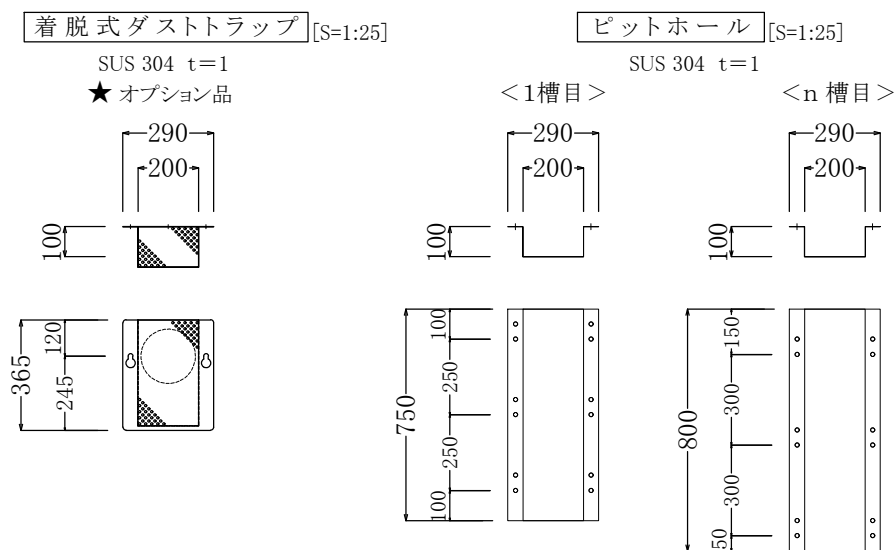
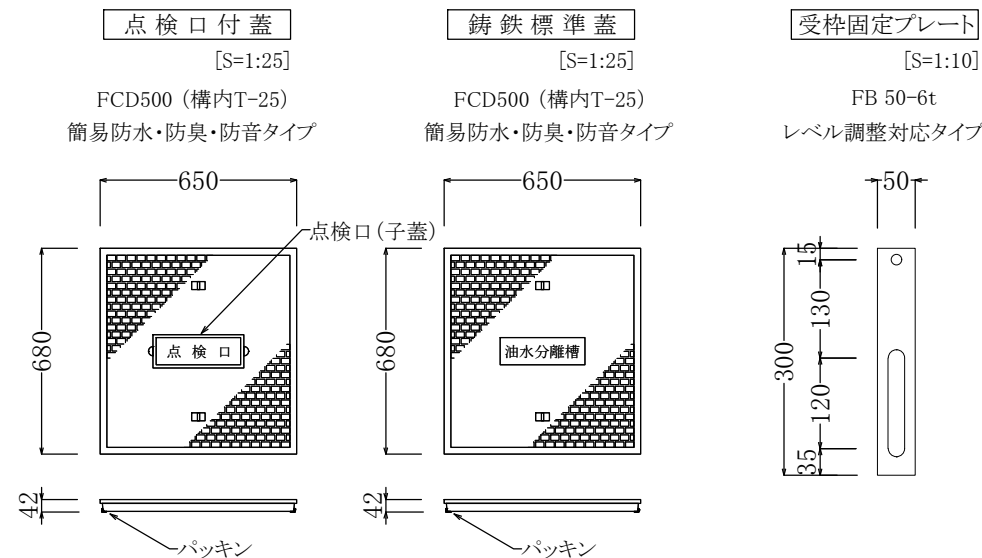
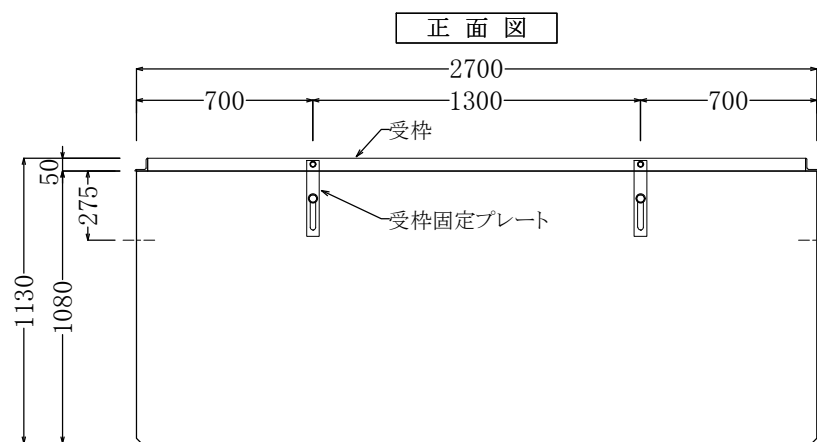
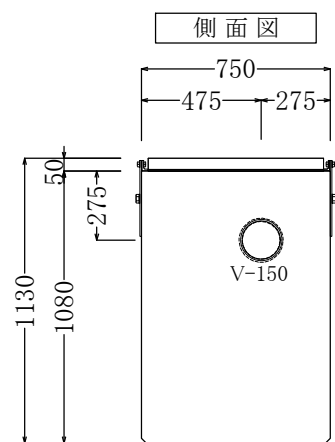
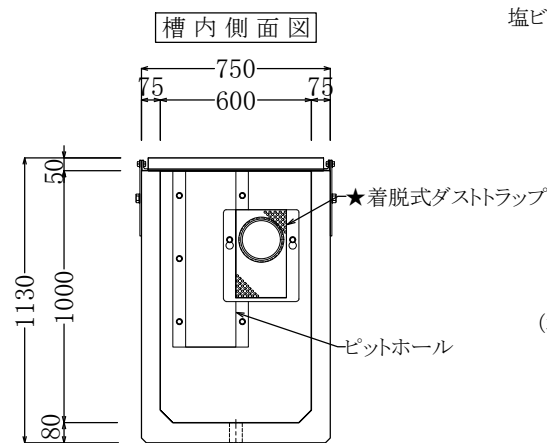
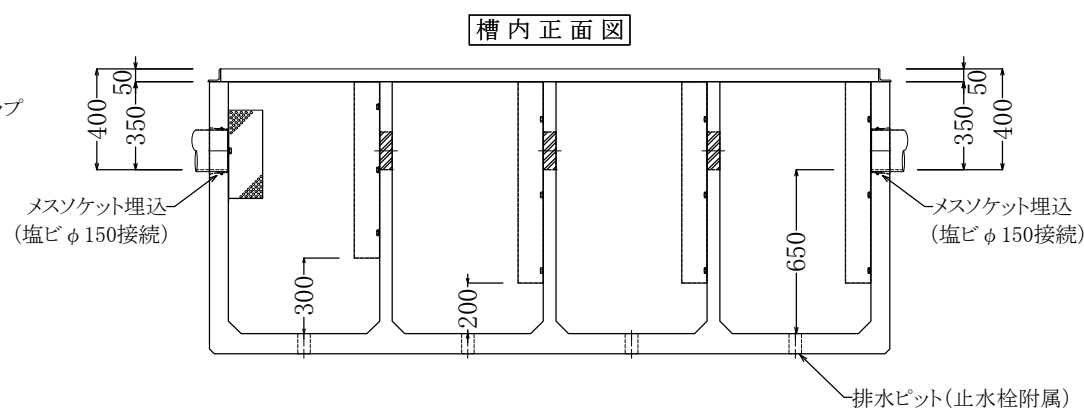
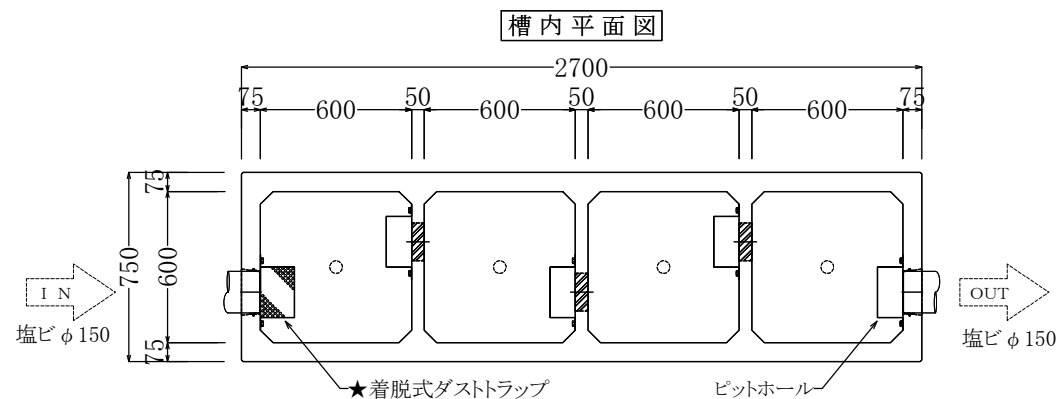
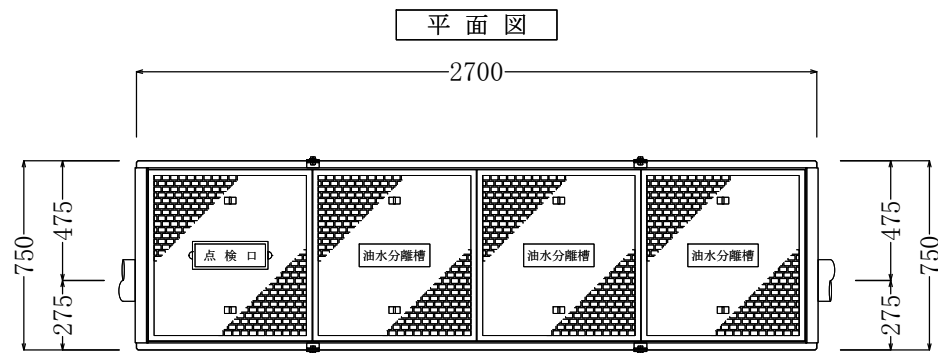


■OKY6-10B-4連式

1基当

点検口付蓋	40kg	1枚
鋳鉄標準蓋	39kg	3枚
受枠部(連結PL附属)	43kg	1組
本体部(槽内部材同梱)	1,889kg	1組
着脱式ダストラップ		1組
重量合計: 2,089kg		
設計容量: 936 L		

型式仕様: DT TC Z



<特記事項>

- ※ 防水処理及び接続する配管材は製品には含まれません。
- ※ ピットホール、ダストラップを取り付ける際は、ボルトの締めすぎに御注意ください。
- ※ 排水ピット栓はしっかりと締めこんだ後、附属のエポキシパテで栓を覆ってください。
- ※ 着脱式ダストラップ(★印)はオプション品のため不要な場合はお申し出ください。

品名 油水分離槽 OKY6-10B 底付4連式  
600×600×1000×4連

縮尺 1/30 作成 甲斐 日付 2022-1-31 図番 Y06104

中里産業株式会社