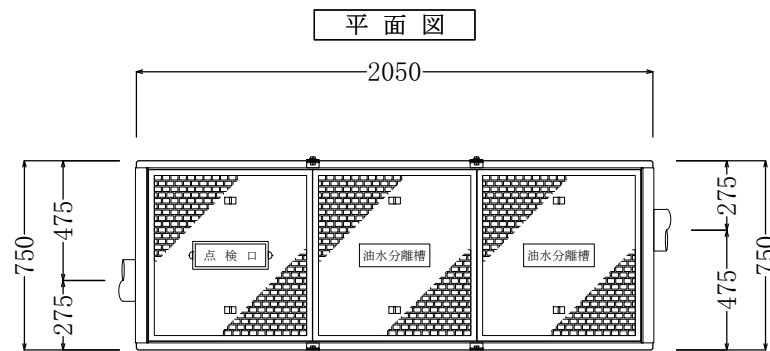


■OKY6-10B-3連式

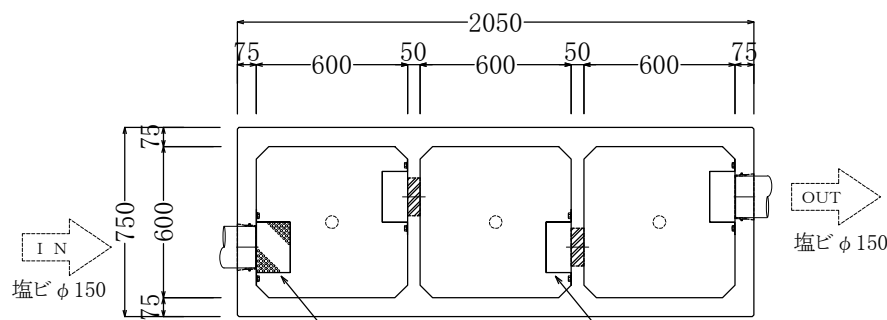
1基当

点検口付蓋	40kg	1枚
鋳鉄標準蓋	39kg	2枚
受枠部(連結PL附属)	37kg	1組
本体部(槽内部材同梱)	1,465kg	1組
着脱式ダストラップ		1組
重量合計: 1,620kg		
設計容量: 702 L		

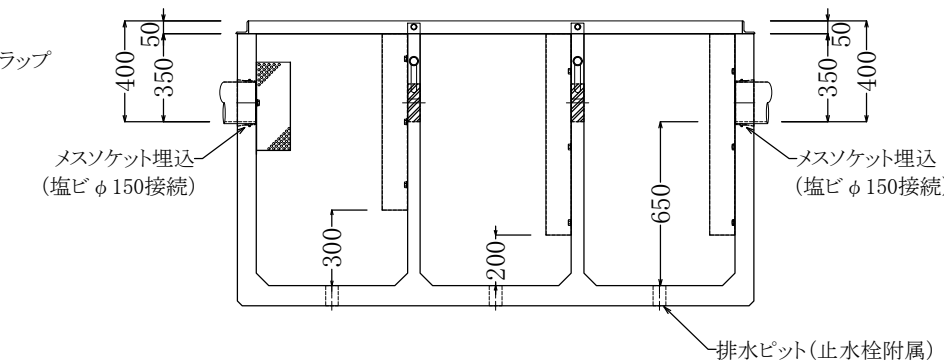
型式仕様: DT TC Z



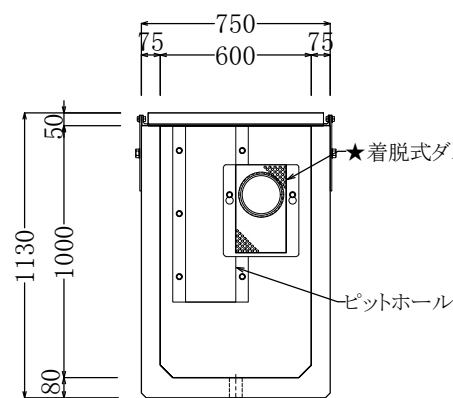
槽内平面図



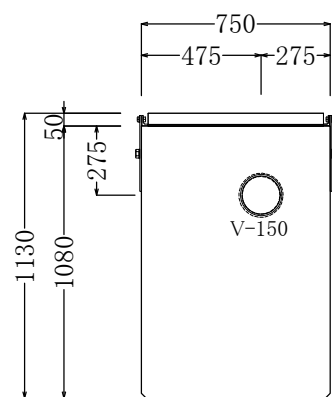
槽内正面図



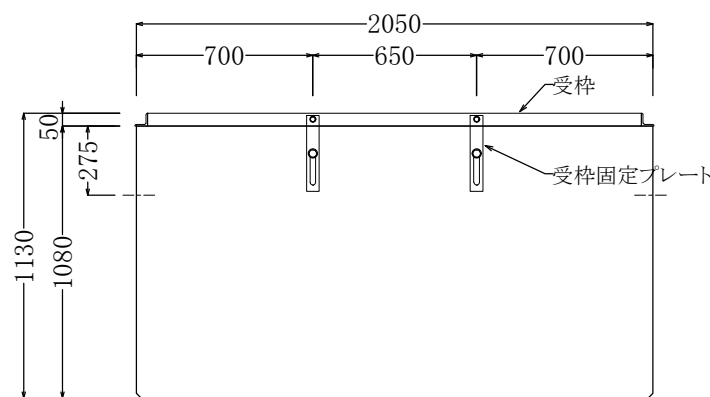
槽内側面図



側面図



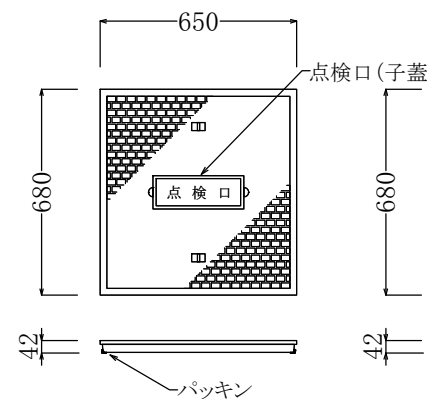
正面図



点検口付蓋

[S=1:25]

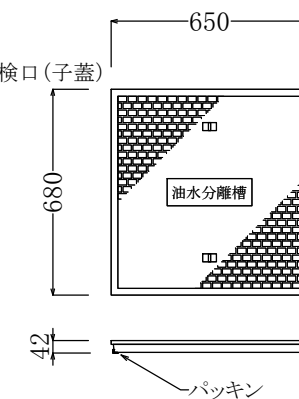
FCD500 (構内T-25)
簡易防水・防臭・防音タイプ



鋳鉄標準蓋

[S=1:25]

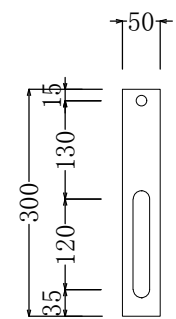
FCD500 (構内T-25)
簡易防水・防臭・防音タイプ



受枠固定プレート

[S=1:10]

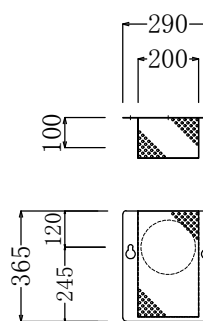
FB 50-6t
レベル調整対応タイプ



着脱式ダストラップ

[S=1:25]

SUS 304 t=1
★ オプション品



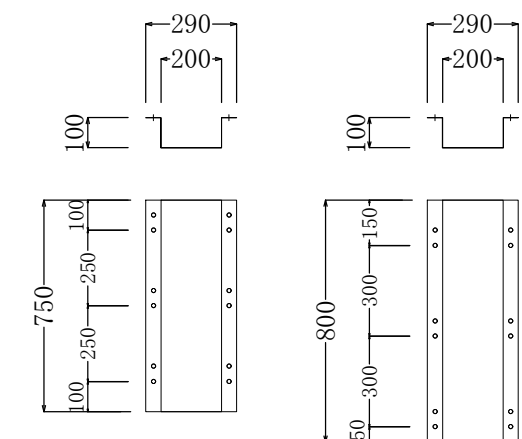
ピットホール

[S=1:25]

SUS 304 t=1

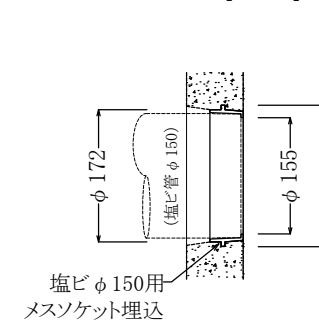
<1槽目>

<n槽目>



塩ビメソケット埋込部

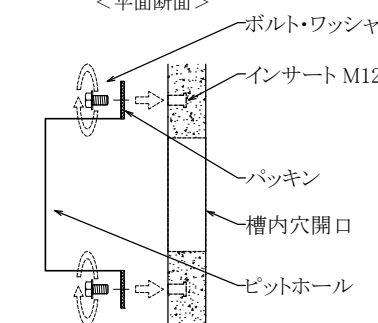
[S=1:10]



ピットホール取付詳細

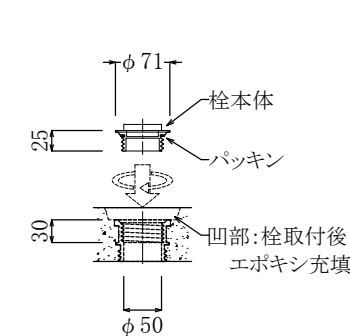
[S=1:10]

<平面断面>



排水ピット栓

[S=1:10]



<特記事項>

- ※ 防水処理及び接続する配管材は製品には含まれません。
- ※ ピットホール、ダストラップを取り付ける際は、ボルトの締めすぎに御注意ください。
- ※ 排水ピット栓はしっかりと締めこんだ後、附属のエポキシパテで栓を覆ってください。
- ※ 着脱式ダストラップ(★印)はオプション品のため不要な場合はお申し出ください。

品名 油水分離槽 OKY6-10B 底付3連式
600×600×1000×3連

縮尺 1/30 作成 甲斐 日付 2022-1-31 図番 Y06103

中里産業株式会社