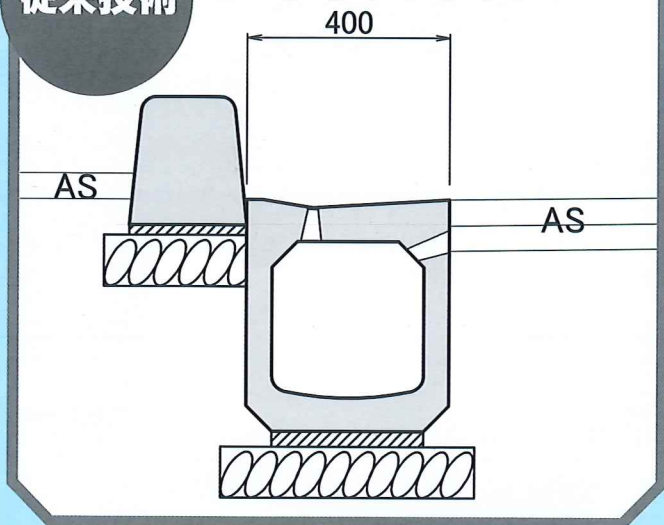
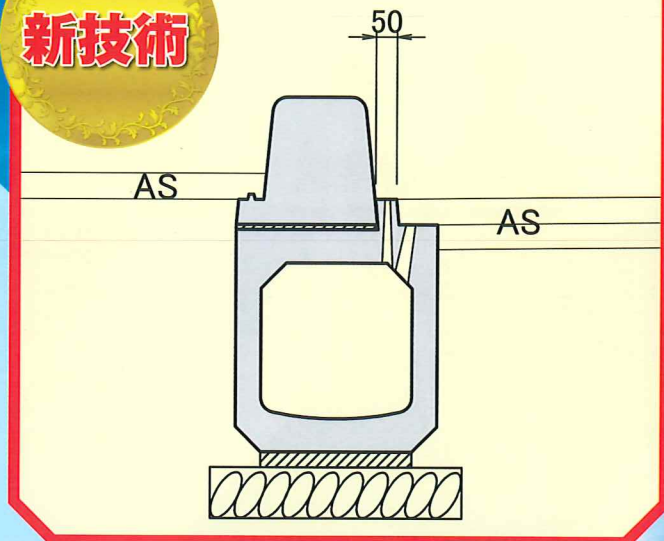


自転車対応ブロックベース側溝の**新技術**

従来技術



新技術



自転車対応ブロックベース側溝 据付状況



対応可能な側溝

- 管渠型側溝 300 型
- 400 型

対応可能な縁石

- A、B、C 種に対応
- セミフラット、マウンドアップ、乗入れ部に対応可能



中里産業株式会社

【営業本部】〒822-1405 福岡県田川郡香春町中津原2787 TEL.0947-32-2132 FAX.0947-32-7037
 【本社】〒806-0027 北九州市八幡西区菅原町4番17号 TEL.093-642-5170 FAX.093-642-5178
 URL:<http://nakazatosangyou.com/>