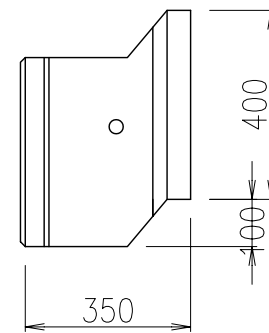
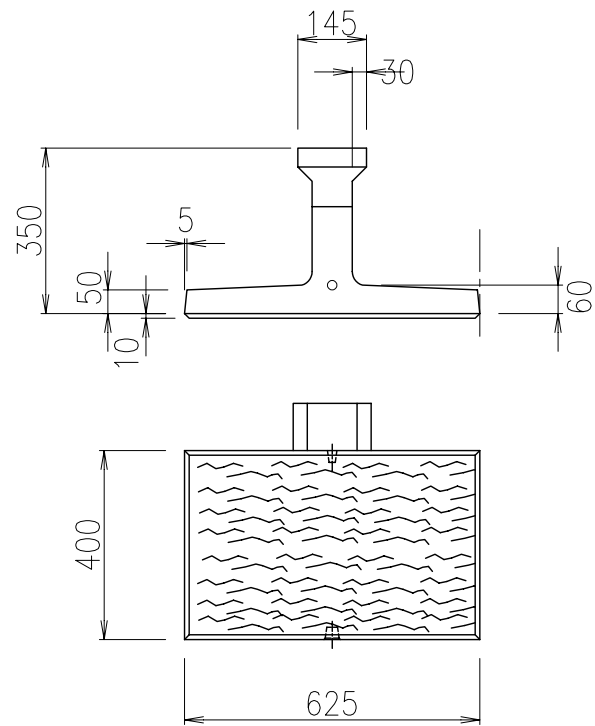


※上下連結はガイドピンとする

参考重量：140kg

製品名	アントラースリムブロック 1型	Ⓛ 中里産業株式会社
-----	-----------------	------------



※上下連結はガイドピンとする

参考重量：71kg

製品名	アントラースリムブロック 2型	①中里産業株式会社
-----	-----------------	-----------