

基礎ブロック

照明灯用ポール基礎

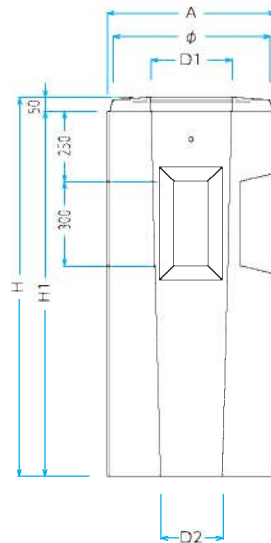
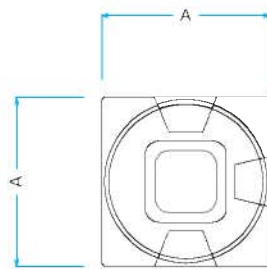
フェンス基礎ブロック

架台基礎

ガードレール基礎・基礎板



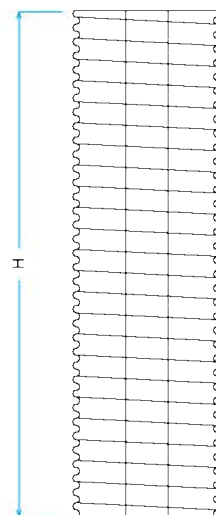
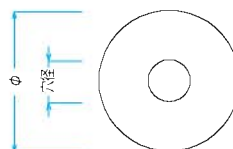
OK式ポール基礎ブロック



ポール基礎ブロック (PBOK-4011・PBOK-6013)

外寸 (mm)	高さ (mm)	上穴径 (mm)	下穴径 (mm)	表面外形 (mm)	重量 (kg)
A	H	D1	D2	φ	
400	1150	□240	□180	φ360	285
600	1350	□290	□220	φ560	878

埋込式ポール基礎



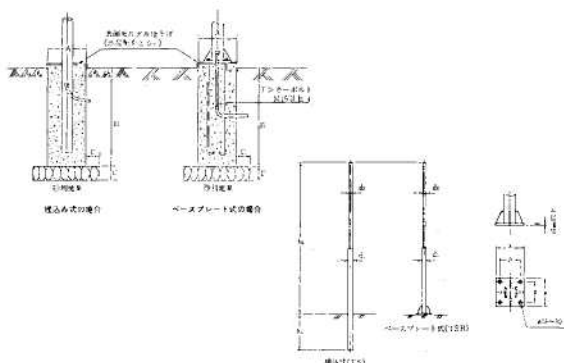
規格・重量表 (穴径φ250)

コンクリート重量 (kg)

スリット幅 (H) 高さ (mm)	φ400	φ500	φ600	φ800	φ1000
1,200	220	424	673	1,306	2,120
1,300	239	459	729	1,414	2,296
1,400	257	495	785	1,523	2,473
1,500	276	530	841	1,632	2,649
1,600	294	565	897	1,741	2,826
1,700	312	601	953	1,850	3,003
1,800	331	636	1,009	1,958	3,179
1,900	349	671	1,065	2,067	3,356
2,000	367	707	1,121	2,176	3,533
2,100	386	742	1,177	2,285	3,709

参考資料

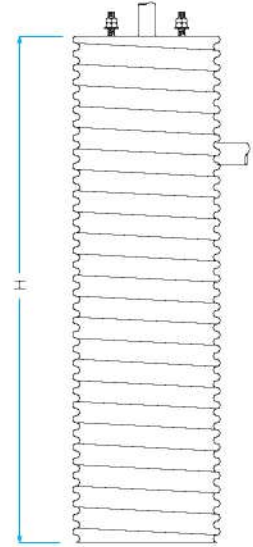
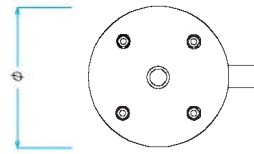
国土交通省大臣官房官庁営繕部設備・環境課監修
公共建築設備工事標準図 (電気設備工事編) より抜粋



器種 (ポール)	適合器具	基礎の寸法 (単位:mm)		
		A	B	C
T(B) 3.5	HST9-110~250 (CML, M, NH)	400×400 又はφ500	1,100	100
	HST9-70CM~150CM			
T(B) 3.5, 4	HST5A-70CM~150CM			
	HSAB-110~250 (CML, M, NH)			
	HSAB-70CM~150CM			
T(B) 3.5~5	HSAB-110~250 (CML, M, NH)			
	HSAB-70CM~150CM			
	HSA8A-70CM~150CM			
T(B) 4.5	HST5A-180~300 (CML, M, NH)	600×600 又はφ700	1,300	100
	HST9-110~250 (CML, M, NH)			
T(B) 4.5, 5	HST9-110~250 (CML, M, NH)			
	HST9-70CM~150CM			
T(B) 5, 5.5	HST5A-180~300 (CML, M, NH)			

備考 1) 図は、一例を示す。
2) 表以外の器種 (ポール)、適合器具の組合せである場合及び設置場所の耐風速が40m/sを超えることが予想される場合は、JIL1003「照明用ポール強度計算基準」による基礎の寸法とする。

ポール基礎 スパイラル管タイプ



規格・重量表 (アンカーボルト)

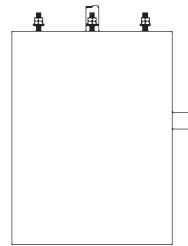
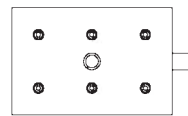
コンクリート重量 (kg)

スパイラル管 [φ] (H) 高さ (mm)	φ 400	φ 500	φ 600	φ 800	φ 1000
1,200	362	565	814	1,447	2,261
1,300	392	612	882	1,567	2,449
1,400	422	659	950	1,688	2,638
1,500	452	707	1,017	1,809	2,826
1,600	482	754	1,085	1,929	3,014
1,700	512	801	1,153	2,050	3,203
1,800	543	848	1,221	2,170	3,391
1,900	573	895	1,289	2,291	3,580
2,000	603	942	1,356	2,412	3,768
2,100	633	989	1,424	2,532	3,956

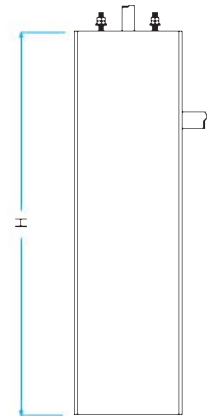
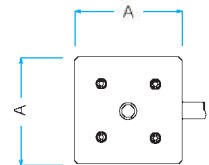
ポール基礎 アンカーボルト埋込タイプ



〈角形〉



〈正方形〉



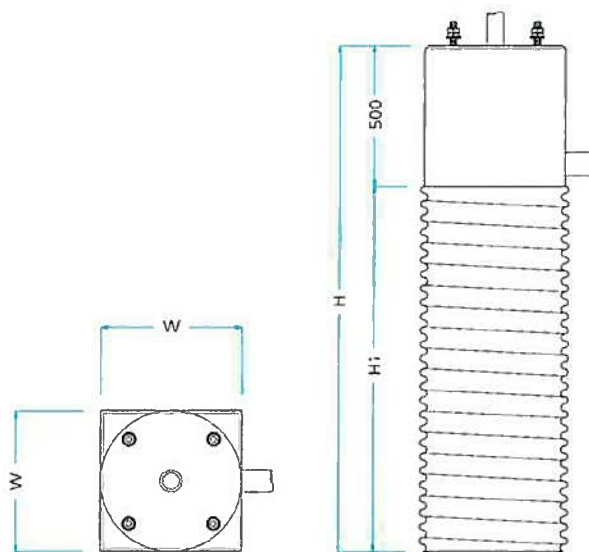
規格・重量表

コンクリート重量 (kg)

外寸 (mm) [H] 高さ (mm)	400	500	600	800	900
1,000	384	600	864	1,536	1,944
1,100	422	660	950	1,690	2,138
1,200	461	720	1,037	1,843	2,333
1,300	499	780	1,123	1,997	2,527
1,400	538	840	1,210	2,150	2,722
1,500	576	900	1,296	2,304	2,916
1,600	614	960	1,382	2,458	3,110
1,700	653	1,020	1,469	2,611	3,305
1,800	691	1,080	1,555	2,765	3,499
1,900	730	1,140	1,642	2,918	3,694
2,000	768	1,200	1,728	3,072	3,888
2,100	806	1,260	1,814	3,226	4,082

※角形は別途お問い合わせください。

道路公団型

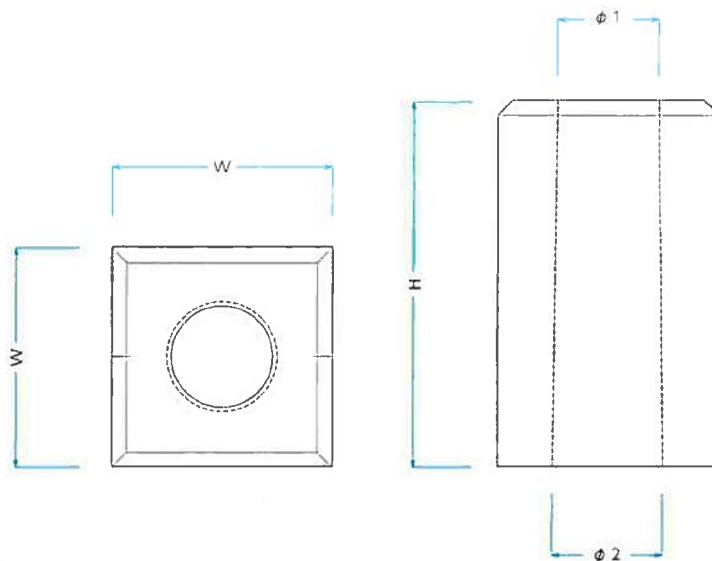


規格・重量表

コンクリート重量(kg)

記号	設置場所	W	H	H1	ポール底板	アンカーサイズ	アンカー長さ	重量
IF-Pb-10	平坦部	500	2,100	1,550	50	M24-4	500	1,030
	盛土部		2,250	1,700				1,100
IF-Pb-12	平坦部	500	2,300	1,750	50	M24-4	500	1,124
	盛土部		2,450	1,900				1,194
IF-S10-AB	IF-S10-AB-F 平坦部	500	1,900	1,850	50	M22-4	385	1,171
	IF-S10-AB-B 盛土部		2,100	2,050				1,265
IF-S12-AB	IF-S12-AB-F 平坦部	500	2,100	2,050	50	M22-4	485	1,265
	IF-S12-AB-B 盛土部		2,300	2,250				1,359
IF-Pb-13.5	平坦部	800	2,050	-	-	M27-4	800	3,148
	盛土部		2,250	-				3,456

フェンス基礎ブロック

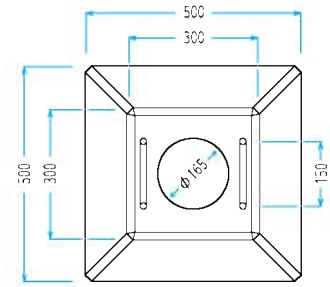
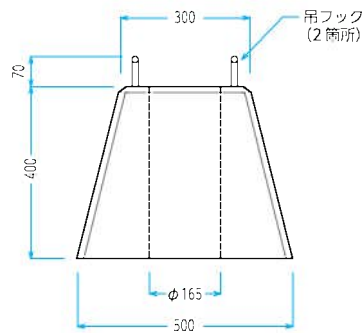


規格・重量表

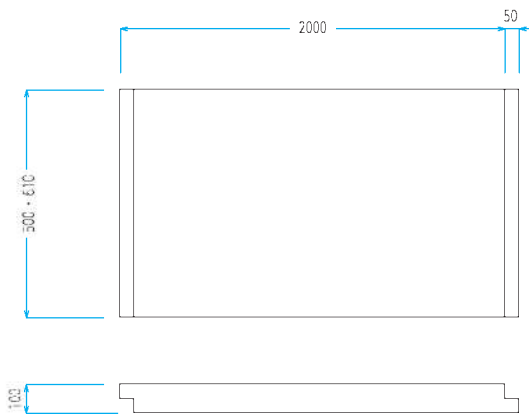
w	φ 1 (mm)	φ 2 (mm)	H (mm)	重量 (kg)
200	φ 110	φ 80	450	35
250	φ 135	φ 140		51
300	φ 138	φ 150	500	88
400	φ 160	φ 160		144

ガードレール基礎・基礎板

■ガードレール基礎



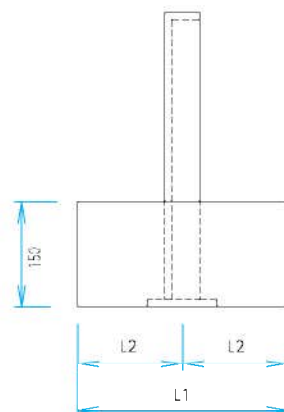
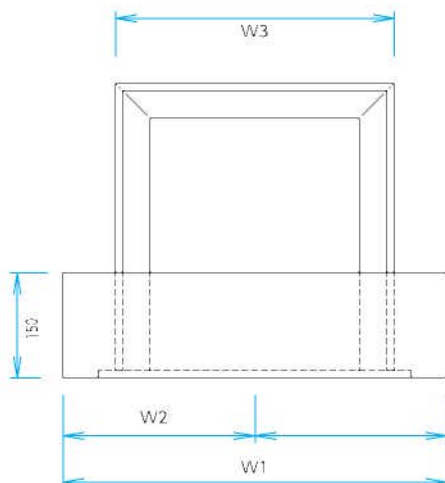
■基礎板・防護板



配管用架台基礎

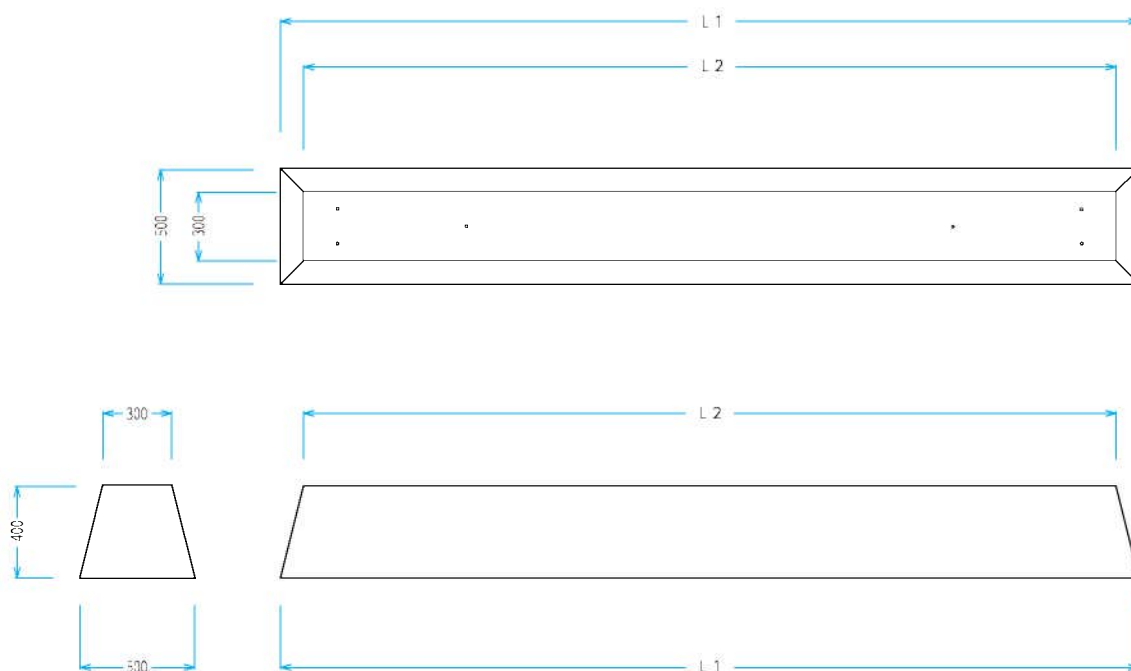
規格表

W3(mm)	W1 (mm)	W2 (mm)	L1 (mm)	L2 (mm)
200	350	175	300	150
400	550	275		
600	750	375		

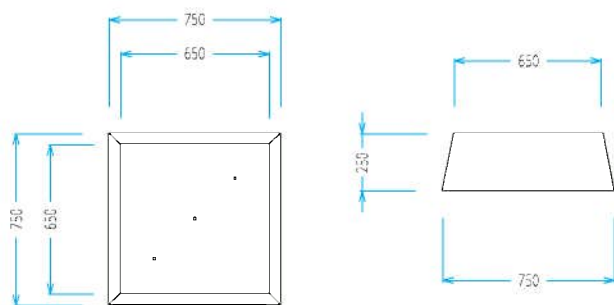


架台基礎

■ソーラー架台用基礎ブロック (SPB-1184,SPB-1375,SPB-902)

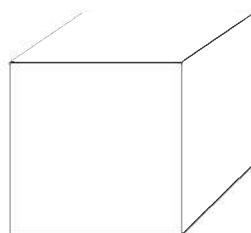


■SPB-294



規格・重量表 コンクリート重量 (kg)

	L1 (mm)	L2 (mm)	参考重量 (kg)
SPB-1375	3,550	3,750	1,405
SPB-1184	3,050	3,250	1,213
SPB-902	2,300	2,500	925
SPB-294	650	750	294



規格・重量表

高さ (mm) \ 外寸 (mm)	500	600
500		432
600	360	518
700	420	605
800	480	691



中里産業株式会社

九州通商産業局長賞受賞工場

営業本部 福岡県田川郡香春町中津原2787
TEL. 0947-32-2132 FAX. 0947-32-7037

本社 北九州市八幡西区菅原町4番17号
TEL. 093-642-5170 FAX. 093-642-5178

北九州営業所 北九州市八幡西区菅原町4番17号
TEL. 093-642-5170 FAX. 093-642-5178

中津原工場 福岡県田川郡香春町中津原2787
TEL. 0947-32-2132 FAX. 0947-32-3385

宮原工場 福岡県田川郡香春町鏡山(香春工業団地内)
TEL. 0947-32-6796 FAX. 0947-32-6806