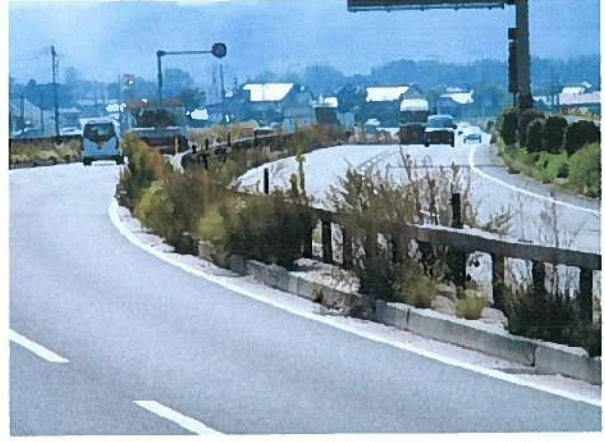
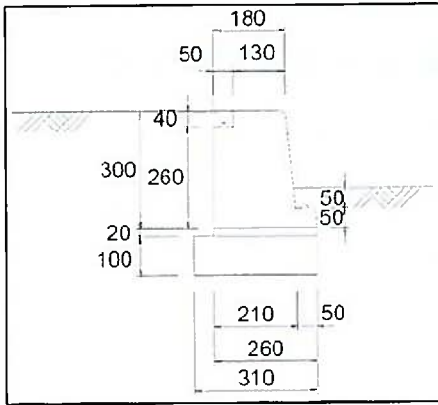


防草型境界ブロック(中央分離帯)

こんな雑草にお悩みではありませんか？



(国道10号線 ハツ並交差点付近)



特徴
コンクリート二次製品とアスファルト・コンクリートがかみ合い、隙間を作らないので雑草は生えにくくなります。
雑草をなくす事で景観が良くなります。
維持管理に関する草刈り費用の削減に繋がります。
施工性は従来品と同じです。

従来の製品ではこのように草の根が伸び放題でしたが...



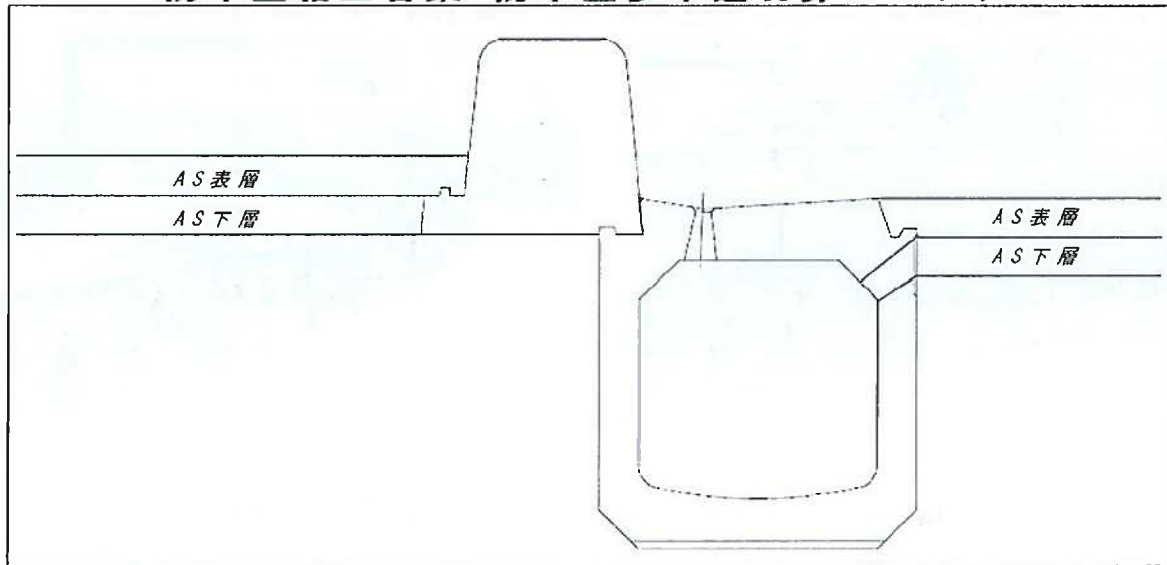
防草型に変更すると？

突起部分により草の成長が阻害され生えにくくなります。

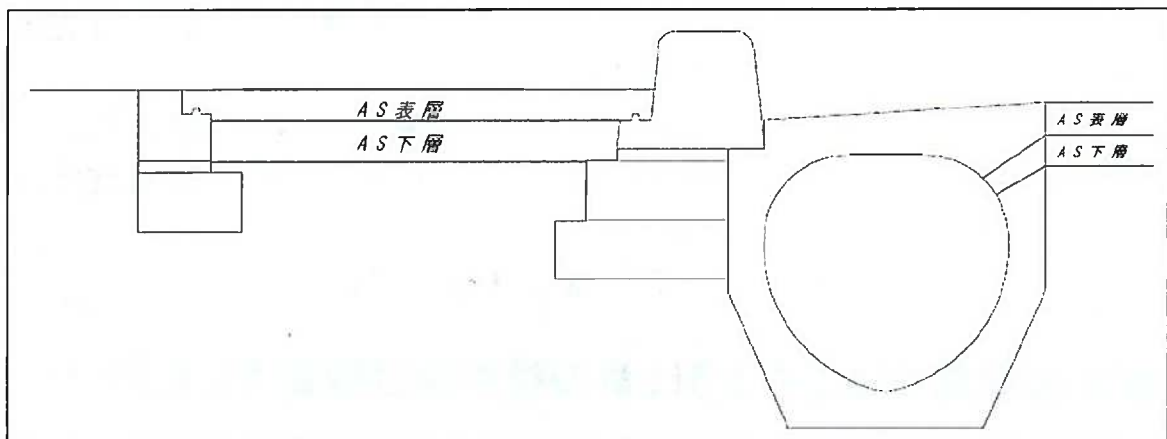


防草型境界ブロック タイプ一覧

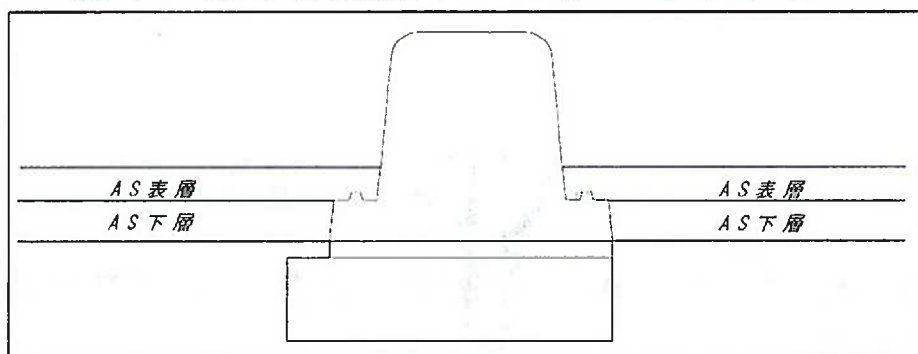
防草型箱型管渠+防草型歩車道境界ブロック



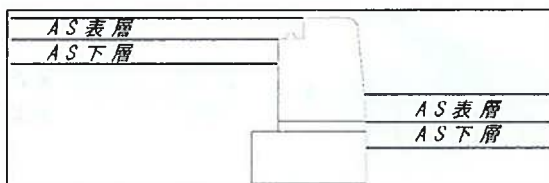
クリーン側溝+防草型歩車道境界ブロック+防草型地先境界ブロック



防草型歩車道境界ブロック (両面防草)



防草型歩車道境界ブロック (マウント・アップ用)



防草型歩車道境界ブロック (片面防草)

