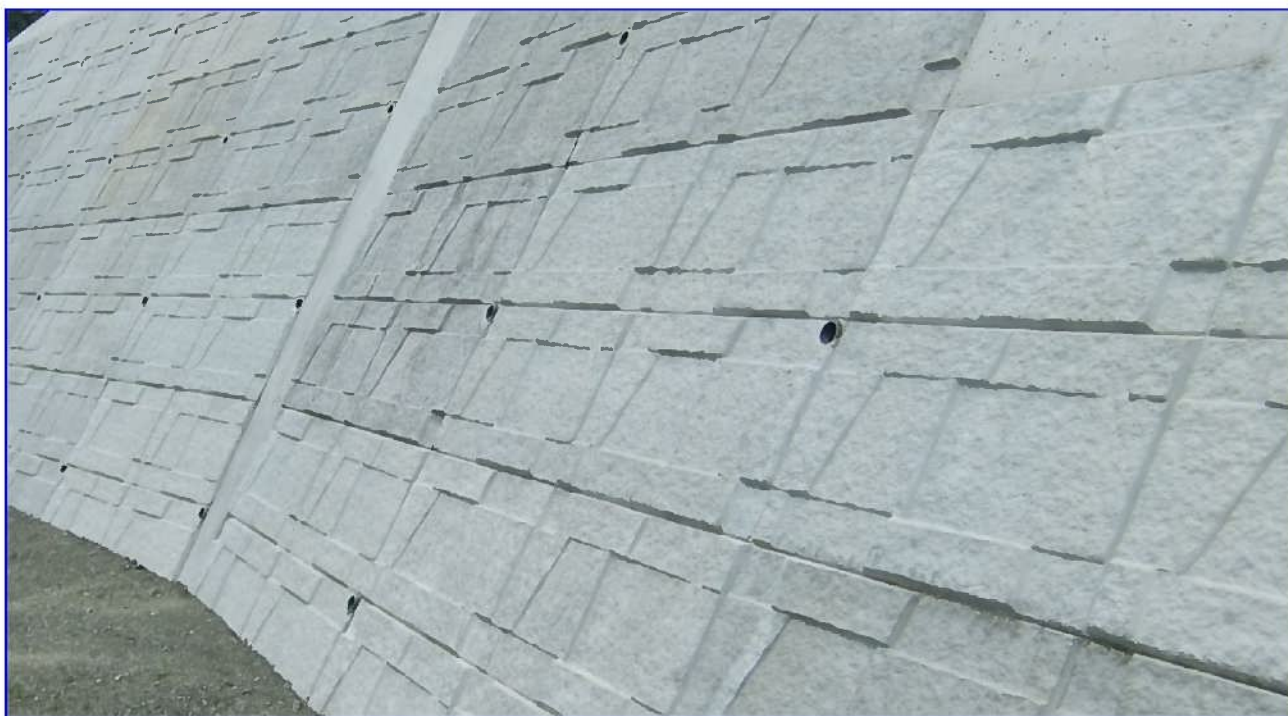


大型ブロック積擁壁

エースロック



環境保全タイプも御用意致しております。
工事現場による使い分けが可能です！

ここが強み！

- ① エースロックは 2.24m^2 /個なので、工期の短縮及び作業の省力化が図れます。
- ② 自立式ブロックであるため、安全な施工が行えます。
- ③ 製品体積(重量)を少なくしているため、クレーン施工時の作業半径が大きくなるため作業効率のUPが期待出来ます。
- ④ 製品控え寸法を細かく設定し、生コンの使用量を最低限に抑える事により最適な経済断面をご提案出来ます。

中里産業株式会社

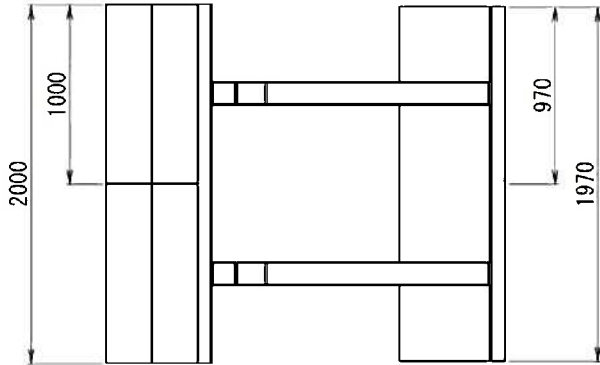
福岡県北九州市八幡西区菅原町4番17号

TEL 093-642-5170

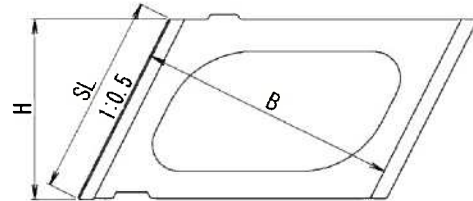
FAX 093-642-5178

エースロック寸法・材料表

平面図

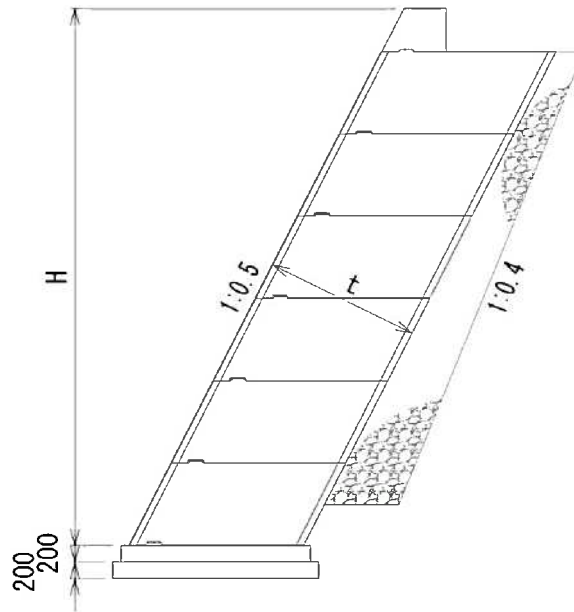


側面図

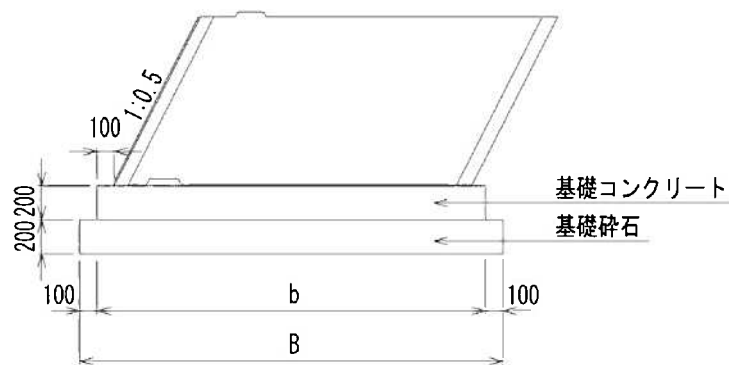


控寸法(B)	直高(H)	斜長(SL)	製品延長(L)	製品重量	製品体積	胴込コンクリート
(mm)	(mm)	(mm)	(mm)	(kg)	(m ³ /個)	(m ³ /個)
500	500	559	2000	490	0.20	0.36
			1000	245	0.10	0.18
750	1000	1118	2000	1,092	0.46	1.24
			1000	546	0.23	0.62
850	1000	1118	2000	1,112	0.46	1.46
			1000	556	0.23	0.73
1000	1000	1118	2000	1,141	0.48	1.78
			1000	571	0.24	0.89
1150	1000	1118	2000	1,171	0.49	2.10
			1000	586	0.24	1.05
1250	1000	1118	2000	1,190	0.50	2.32
			1000	595	0.25	1.16
1350	1000	1118	2000	1,301	0.54	2.49
			1000	651	0.27	1.25
1500	1000	1118	2000	1,335	0.56	2.82
			1000	668	0.28	1.41
1650	1000	1118	2000	1,370	0.57	3.14
			1000	685	0.29	1.57
1750	1000	1118	2000	1,393	0.58	3.35
			1000	697	0.29	1.68
1850	1000	1118	2000	1,416	0.59	3.57
			1000	708	0.30	1.78
2000	1000	1118	2000	1,450	0.60	3.89
			1000	725	0.30	1.94
2150	1000	1118	2000	1,588	0.66	4.17
			1000	794	0.33	2.08
2250	1000	1118	2000	1,614	0.67	4.38
			1000	807	0.34	2.19
2350	1000	1118	2000	1,641	0.68	4.59
			1000	821	0.34	2.30
2500	1000	1118	2000	1,681	0.70	4.91
			1000	841	0.35	2.45

標準断面図



基礎工形状図



基礎工寸法・材料表

10.0m当り

控寸法	b	B	基礎コンクリート	基礎型枠	基礎砕石
(mm)	(mm)	(mm)	(m ³)	(m ²)	(m ²)
500	750	950	1.50	4.00	9.50
750	1040	1240	2.08	4.00	12.40
850	1150	1350	2.30	4.00	13.50
1000	1320	1520	2.64	4.00	15.20
1150	1490	1690	2.98	4.00	16.90
1250	1600	1800	3.20	4.00	18.00
1350	1710	1910	3.42	4.00	19.10
1500	1880	2080	3.76	4.00	20.80
1650	2050	2250	4.10	4.00	22.50
1850	2270	2470	4.54	4.00	24.70
2000	2440	2640	4.88	4.00	26.40
2150	2600	2800	5.20	4.00	28.00
2250	2720	2920	5.44	4.00	29.20
2350	2830	3030	5.66	4.00	30.30
2500	3000	3200	6.00	4.00	32.00



中里産業株式会社

九州通商産業局長賞受賞工場

営業本部 福岡県田川郡香春町中津原2787
TEL. 0947-32-2132
FAX. 0947-32-7037

本社 北九州市八幡西区菅原町4番17号
TEL. 093-642-5170
FAX. 093-642-5178

本社営業所 北九州市八幡西区菅原町4番17号
TEL. 093-642-5170
FAX. 093-642-5178

中津原工場 福岡県田川郡香春町中津原2787
TEL. 0947-32-2132
FAX. 0947-32-3385

宮原工場 福岡県田川郡香春町鏡山(香春工業団地内)
TEL. 0947-32-6796
FAX. 0947-32-6801