

# LADDER HOLE

## 浸透 ラダホール 1号



中里産業株式会社

九州通商産業局長賞受賞工場

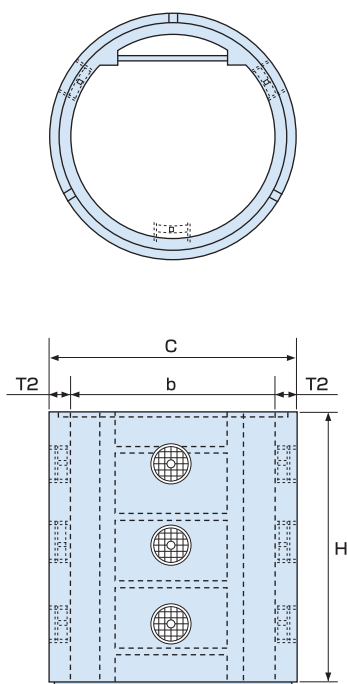
# 浸透ラダホール 地下水の保全、洪水対策に…。

人間の利用できる淡水は、地球上の0.7%と言われており、その貴重な水資源を効率良く地下に戻す必要があると考えております。

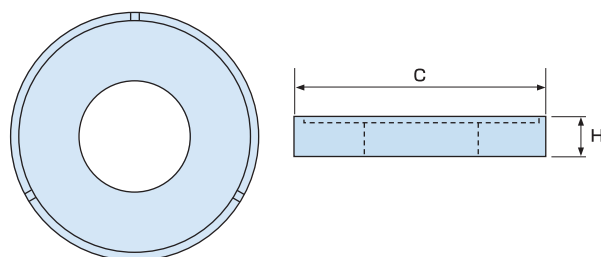
浸透ラダホールは、下水道で培った性能および技術に浸透機能を付加し、レベル2地震動への耐震性能を持つ、効率的な維持管理が可能な浸透マンホールとなっております。

浸透ラダホールは0号～2号（内径φ750mm～φ1200mm）まで3種類のバリエーションで、雨水貯留量や処理量等さまざまな設置条件に対応しており、浸透マンホールの経済的な構築が可能となりました。

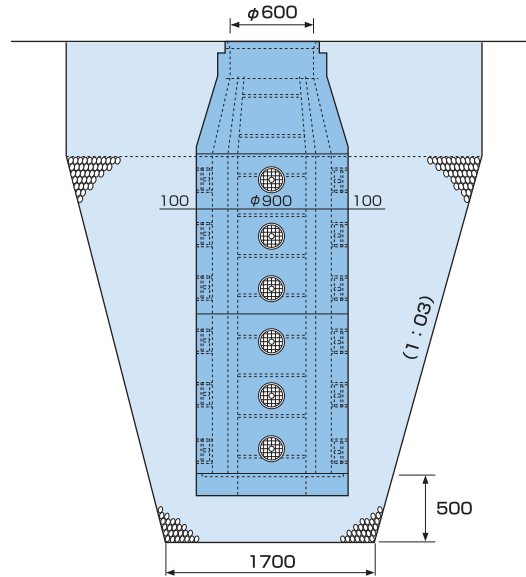
浸透ラダホール1号  
直壁 RM1-120FP



底板 TB1-FP



標準構造図  
1号マンホール



部材規格表

部材名	型番	b	T2	H	C	h	側面フィルタ
多孔直壁	RM1-060FP	φ900	100	600	1100	—	3個
	RM1-090FP			900	1100	—	6個
	RM1-120FP			1200	1100	—	9個
	RM1-150FP			1500	1100	—	12個
	RM1-180FP			1800	1100	—	12個
浸透底板	TB1-FP	—	—	—	1100	150	—



中里産業株式会社

九州通商産業局長賞受賞工場

営業本部 福岡県田川郡香春町中津原2787  
TEL.0947-32-2132/FAX.0947-32-7037

本社 北九州市八幡西区菅原町4番17号  
TEL.093-642-5170/FAX.093-642-5178

北九州営業所 北九州市八幡西区菅原町4番17号  
TEL.093-642-5170 FAX.093-642-5178

中津原工場 福岡県田川郡香春町中津原2787  
TEL.0947-32-2132 FAX.0947-32-3385

宮原工場 福岡県田川郡香春町鏡山（香春工業団地内）  
TEL.0947-32-6796 FAX.0947-32-6806