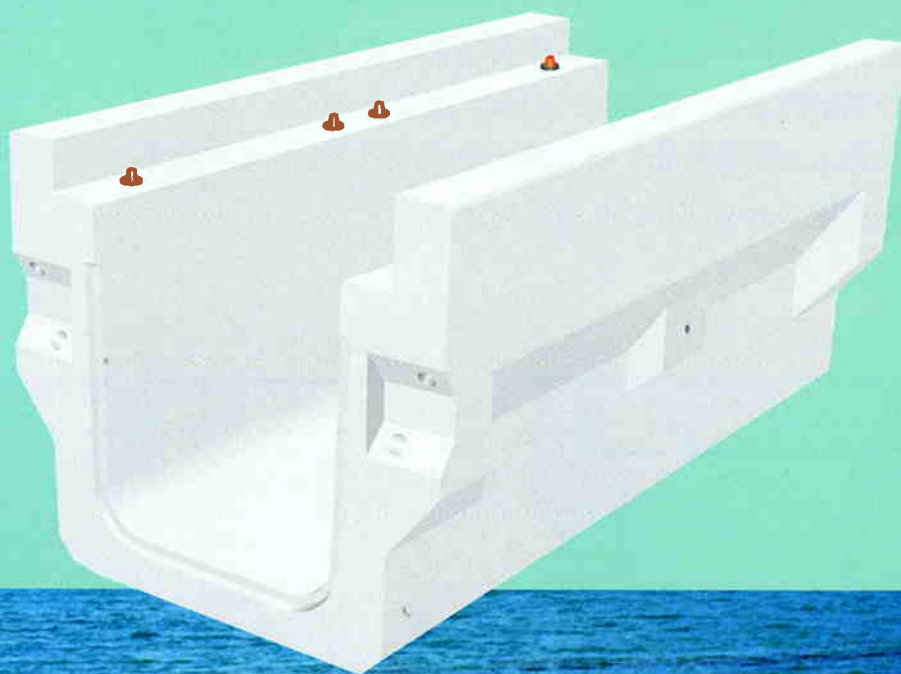


# 福岡県規格道路側溝

T25 対応

FUKUOKA CONCRETE PRODUCT TO ROAD ASSOCIATION

## 防音型



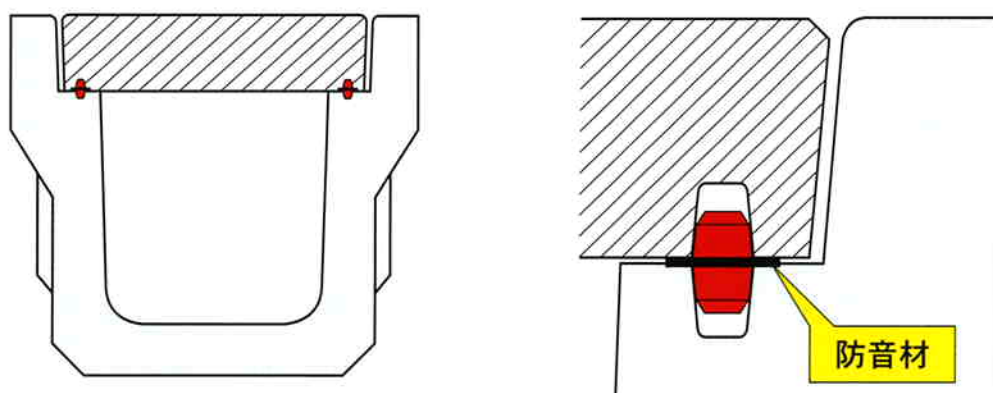
福岡県道路用コンクリート製品協

## 従来のPU側溝に防音機能が加わりました

騒音をなくす為の側溝と蓋は、以前より多種考案され採用されておりますが、当組合の従来のPU側溝にトップピンを使用することにより側溝本体と蓋との衝撃が和らぐ為、防音機能が加わり時代のニーズにお応えできるものとなりました。

### トップピンの特長

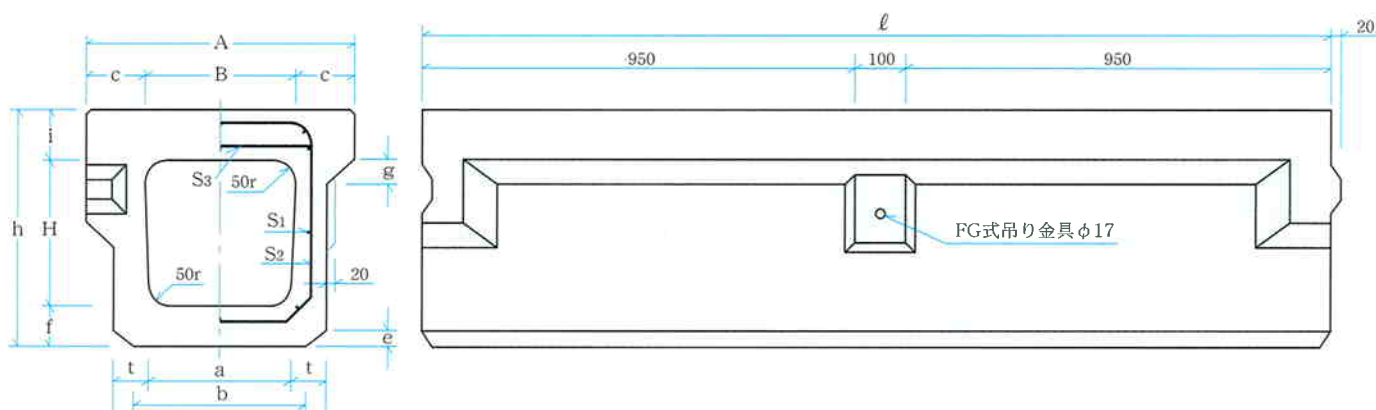
1. トップピンを使うことにより騒音を除去する。
2. ピン固定により、製品本体及び蓋の破損がない。
3. 位置が決まり、蓋の蛇行がなくなる。
4. 多種ある防音製品に比べ施工後のメンテナンスが簡単。
5. 勾配地での蓋ズレにも対応できる。



### トップピン対応製品

PU 4 型、 5 型、 6 型に限定します。 ※ 7 型、 電柱廻りには対応しておりません。

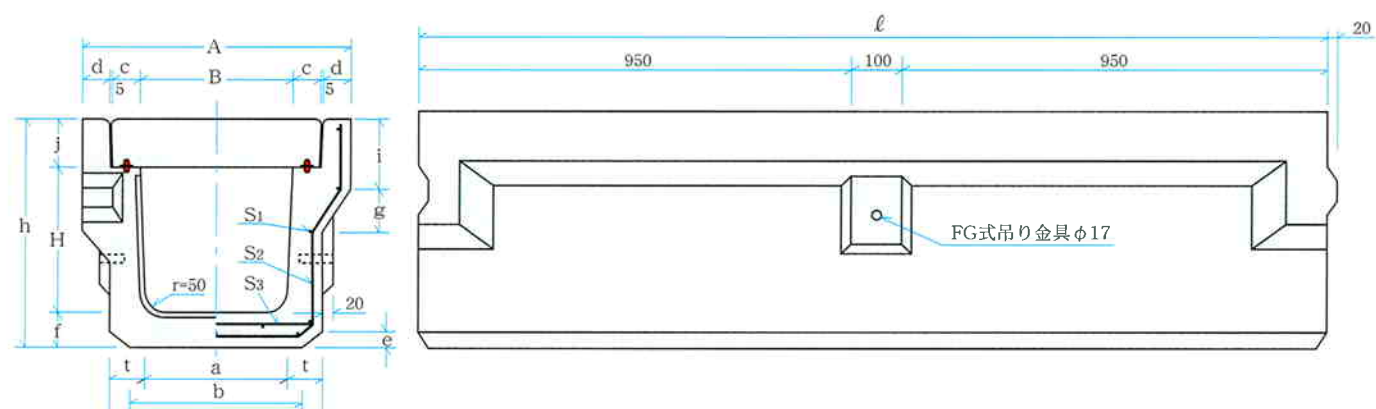
## PU3型（横断用）



タイプ	寸 法 (mm)														鉄 筋						1個 当り 重量 (kg)	ひびわれ 荷 重 kN
	A	a	B	b	c	e	f	g	H	h	i	t	ℓ	S1		S2		S3				
														径	本数	径	本数	径	本数			
PU3-B300-H300	530	280	300	340	115	30	80	50	300	480	100	70	2000	φ6	11	D10	10	D10	10	625	158	
PU3-B300-H400	530	270	300	340	115	30	85	50	400	585	100	75	2000	φ6	13	D10	16	D10	16	707	168	
PU3-B400-H400	640	370	400	460	120	40	85	70	400	600	115	85	2000	φ6	15	D10	14	D10	14	896	167	
PU3-B400-H500	640	360	400	460	120	40	90	70	500	705	115	90	2000	φ6	15	D10	18	D10	18	993	173	
許 容 差	±3	±3	±3	-	-	-	±3	-	±3	±3	±3	±3	±5									

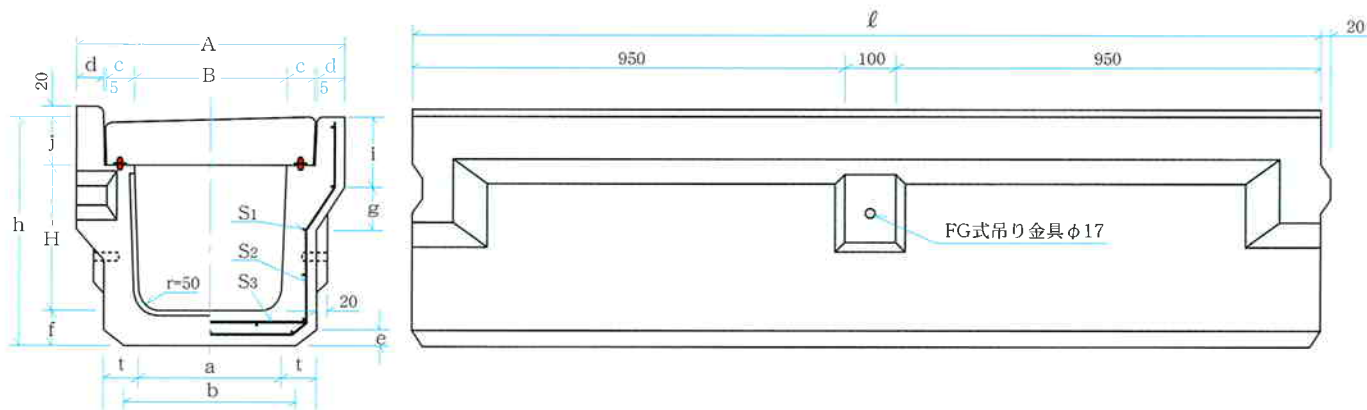
※目地は、シール材を使用する。

## PU4型（縦断用）



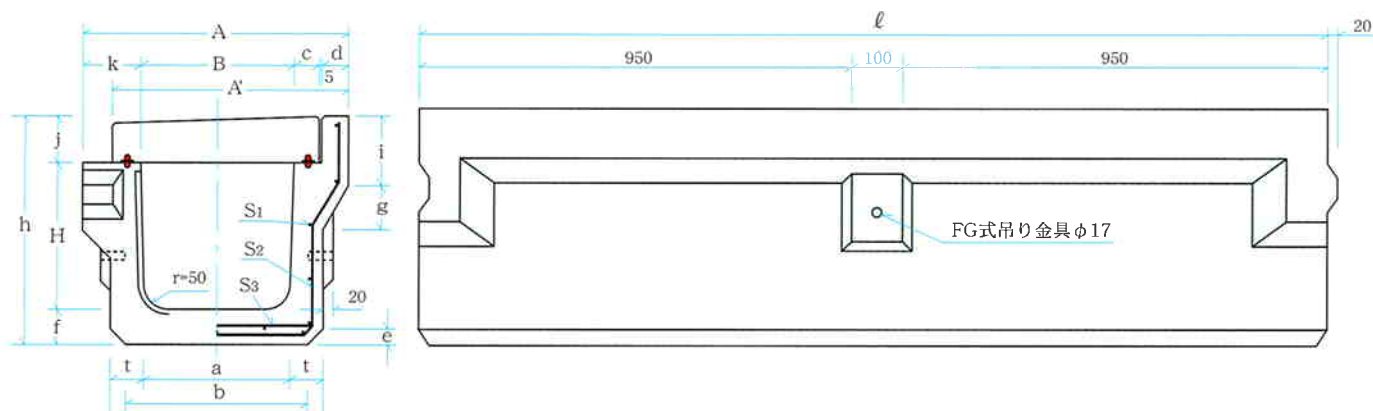
タイプ	寸 法 (mm)														鉄 筋						1個 当り 重量 (kg)	ひびわれ 荷 重 kN	
	A	a	B	b	c	d	e	f	g	H	h	i	j	t	ℓ	S1		S2		S3			
																径	本数	径	本数	径			本数
PU4-B300-H300	530	280	300	340	55	55	40	70	90	300	470	150	100	70	2000	φ4	13	D6	12	D6	12	434	74
PU4-B300-H400	530	270	300	330	55	55	40	70	90	400	570	150	100	70	2000	φ4	15	D6	20	D6	10	488	76
PU4-B400-H400	640	370	400	430	55	60	50	80	100	400	595	160	115	80	2000	φ4	15	D6	16	D6	10	597	74
PU4-B400-H500	640	360	400	430	55	60	50	85	100	500	700	160	115	85	2000	φ4	17	D6	22	D6	11	692	86
許 容 差	±3	±3	±3	-	-	±3	-	±3	-	±3	±3	-	±3	±3	±5								

## PU5型（縦断用）



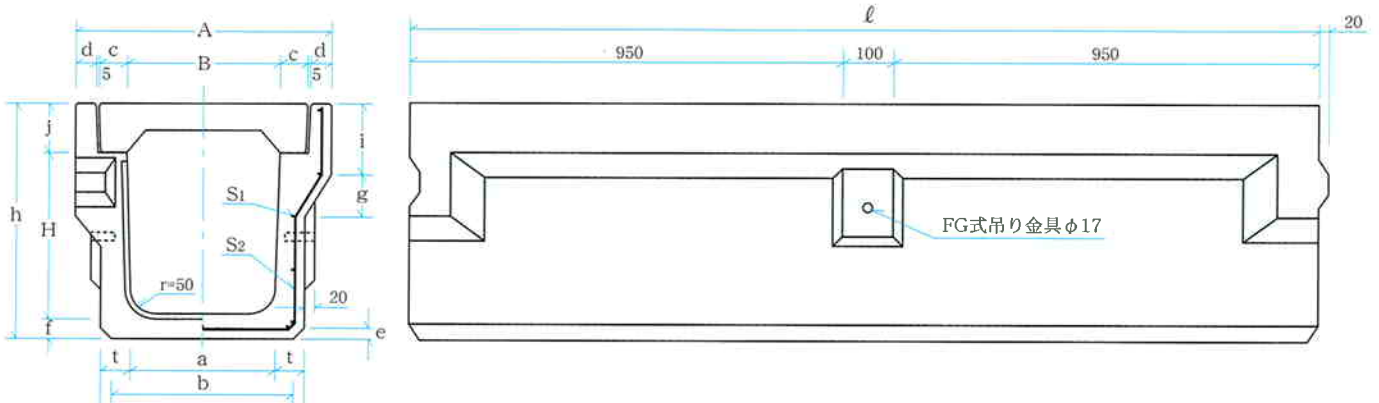
タイプ	寸法 (mm)															鉄筋						1個当り重 (kg)	ひびわれ荷重 (kN)
	A	a	B	b	c	d	e	f	g	H	h	i	j	t	ℓ	S1		S2		S3			
	径	本数	径	本数	径	本数	径	本数	径	本数	径	本数	径	本数	径	本数							
PU5-B300-H300	530	280	300	340	55	55	40	70	90	300	470	150	100	70	2000	φ4	13	D6	12	D6	12	439	74
PU5-B300-H400	530	270	300	330	55	55	40	70	90	400	570	150	100	70	2000	φ4	15	D6	20	D6	10	493	76
PU5-B400-H400	640	370	400	430	55	60	50	80	100	400	595	160	115	80	2000	φ4	15	D6	16	D6	10	602	74
PU5-B400-H500	640	360	400	430	55	60	50	85	100	500	700	160	115	85	2000	φ4	17	D6	22	D6	11	697	86
許容差	±3	±3	±3	-	-	±3	-	±3	-	±3	±3	-	±3	±3	±5								

## PU6型（縦断用）



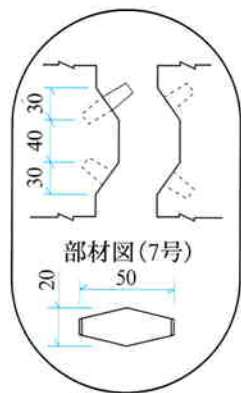
タイプ	寸法 (mm)																鉄筋						1個当り重 (kg)	ひびわれ荷重 (kN)	
	A	a	B	b	c	d	e	f	g	H	h	i	j	A'	t	k	ℓ	S1		S2		S3			
	径	本数	径	本数	径	本数	径	本数	径	本数	径	本数	径	本数	径	本数	径	本数							
PU6-B300-H300	530	280	300	340	55	55	40	70	90	300	470	150	100	472	70	115	2000	φ4	12	D6	12	D6	12	406	74
PU6-B300-H400	530	270	300	330	55	55	40	70	90	400	570	150	100	472	70	115	2000	φ4	14	D6	20	D6	10	460	76
PU6-B400-H400	640	370	400	430	55	60	50	80	100	400	595	160	115	577	80	120	2000	φ4	14	D6	16	D6	10	562	74
PU6-B400-H500	640	360	400	430	55	60	50	85	100	500	700	160	115	577	85	120	2000	φ4	16	D6	22	D6	11	657	86
許容差	±3	±3	±3	-	-	±3	-	±3	-	±3	±3	-	±3	-	±3	-	±5								

# PU7型 (歩道用)

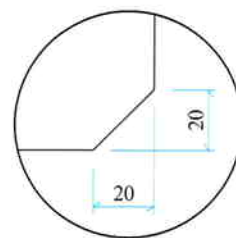


タイプ	寸 法 (mm)															鉄 筋				1個 当り 重 (kg)	ひびわれ 荷 重 kN
	A	a	B	b	c	d	e	f	g	H	h	i	j	t	φ	S1		S2			
																径	本数	径	本数		
PU7-B300-H300	510	280	300	360	55	45	20	50	90	300	450	150	100	60	2000	φ4	11	φ4	10	356	37
PU7-B300-H400	510	270	300	360	55	45	30	55	90	400	555	150	100	65	2000	φ4	13	φ4	10	427	44
許 容 差	±3	±3	±3	-	-	±3	-	±3	-	±3	±3	-	±3	±3	±5						

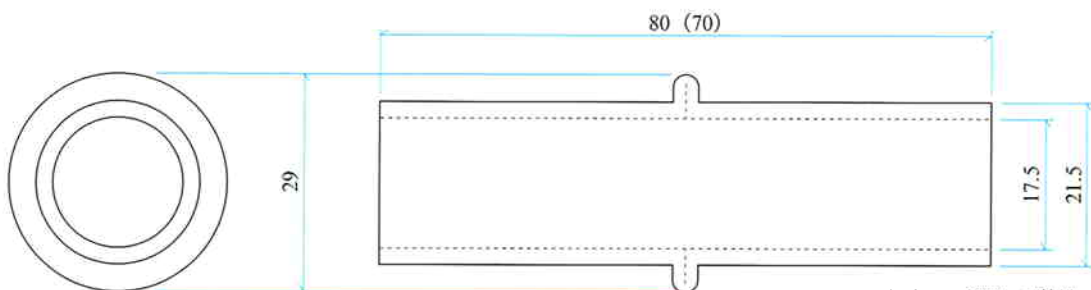
継手詳細図



砂噛み防止部詳細図



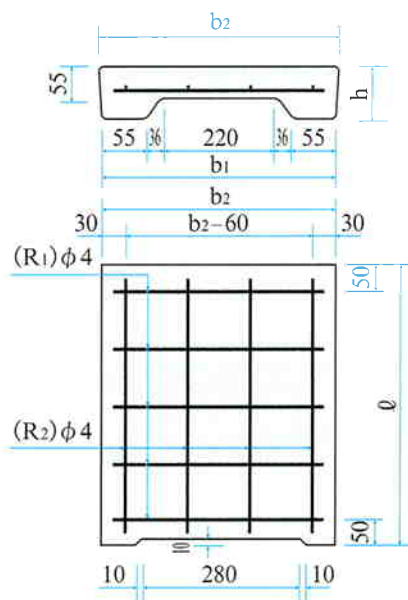
FG金具詳細図



( )は、PU3・7型用

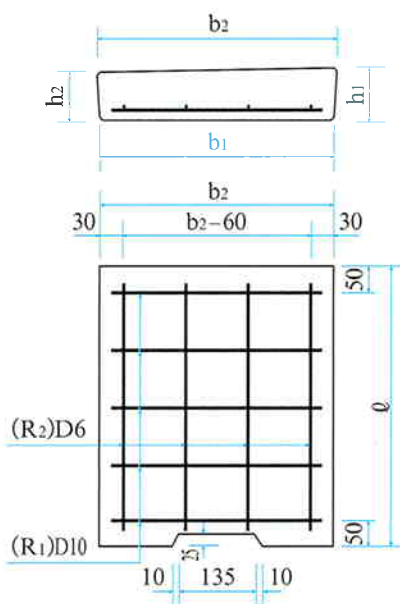
建設業労働災害防止協会より安全機能の推薦を受けております。

## PC 5 型 (歩道用)



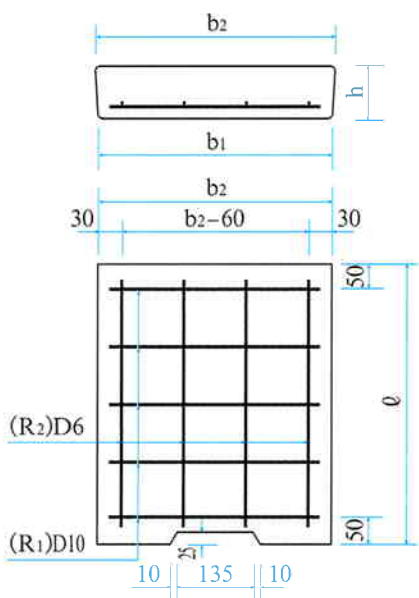
タイプ	寸法 (mm)				鉄筋(本)		1個当り重量 (kg)	ひびわれ荷重 kN
	b <sub>1</sub>	b <sub>2</sub>	h	ℓ	R <sub>1</sub>	R <sub>2</sub>		
PC 5-B300	402	412	100	497	6	4	35	10
許容差	±3	±3	±3	±3				

## PC 7 型 (縦断用)



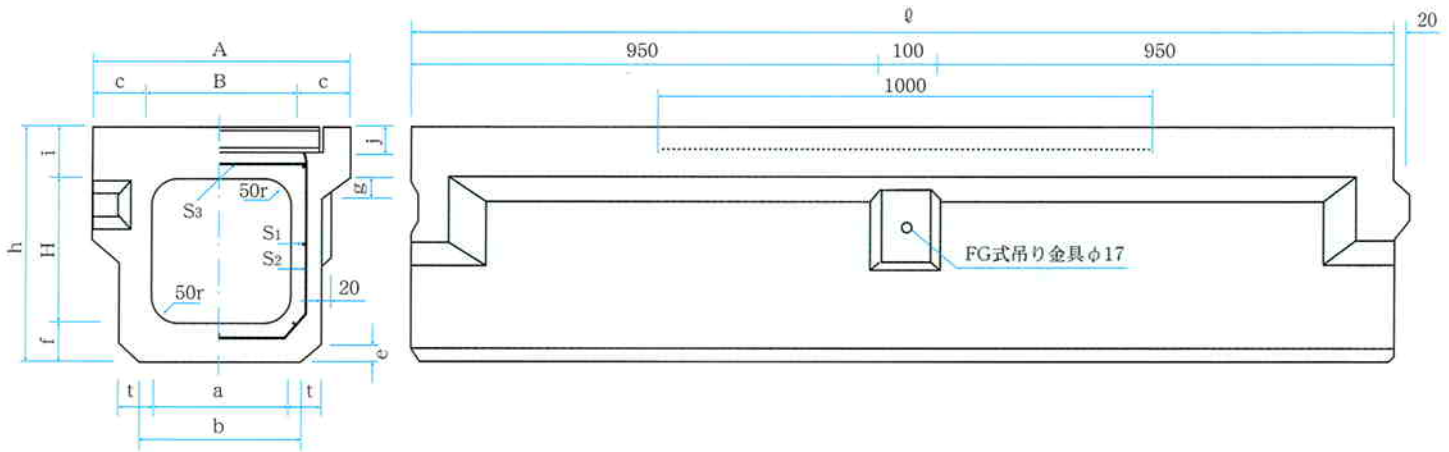
タイプ	寸法 (mm)					鉄筋(本)		1個当り重量 (kg)	ひびわれ荷重 kN
	b <sub>1</sub>	b <sub>2</sub>	h <sub>1</sub>	h <sub>2</sub>	ℓ	R <sub>1</sub>	R <sub>2</sub>		
PC 7-B300	402	412	100	85	497	5	4	45	29
PC 7-B400	502	512	115	95	497	6	5	63	30
許容差	±3	±3	±3	±3	±3				

## PC 8 型 (縦断用)



タイプ	寸法 (mm)				鉄筋(本)		1個当り重量 (kg)	ひびわれ荷重 kN
	b <sub>1</sub>	b <sub>2</sub>	h	ℓ	R <sub>1</sub>	R <sub>2</sub>		
PC 8-B300	402	412	100	497	5	4	48	34
PC 8-B400	502	512	115	497	6	5	69	36
許容差	±3	±3	±3	±3				

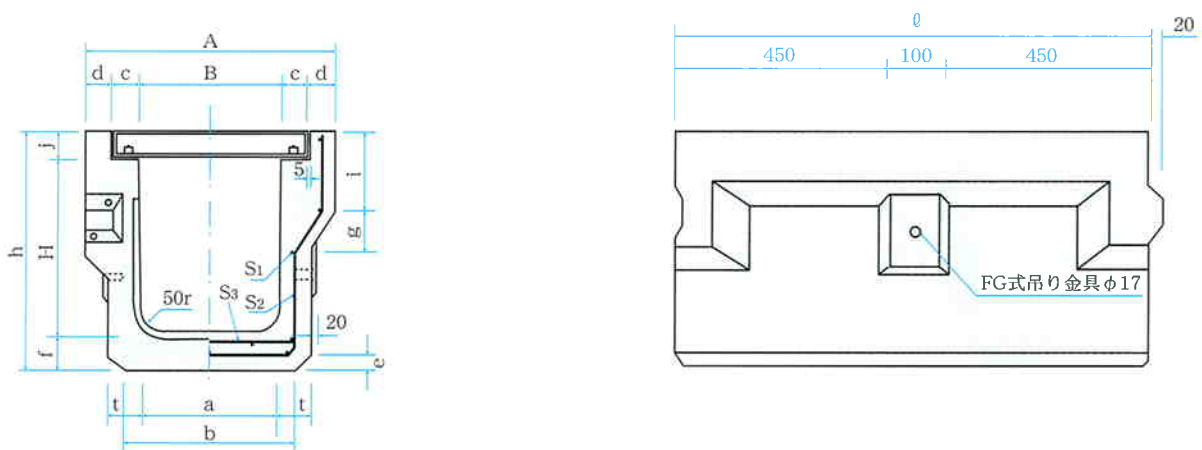
## PU3G型 (横断用)



タイプ	寸 法 (mm)													鉄 筋						1個当り重量 (kg)		
	A	a	B	b	c	e	f	g	H	h	i	t	j	φ	S1		S2		S3			
															径	本数	径	本数	径	本数		
PU3G-B300-H300	530	280	300	340	115	30	80	50	300	480	100	70	55	2000	φ6	11	D10	10	D10	6		
PU3G-B300-H400	530	270	300	340	115	30	85	50	400	585	100	75	55	2000	φ6	13	D10	16	D10	9		
PU3G-B400-H400	640	370	400	460	120	40	85	70	400	600	115	85	65	2000	φ6	15	D10	14	D10	8		
PU3G-B400-H500	640	360	400	460	120	40	90	70	500	705	115	90	65	2000	φ6	15	D10	18	D10	10		
許 容 差	±3	±3	±3	-	-	-	±3	-	±3	±3	±3	±3	-	±5								

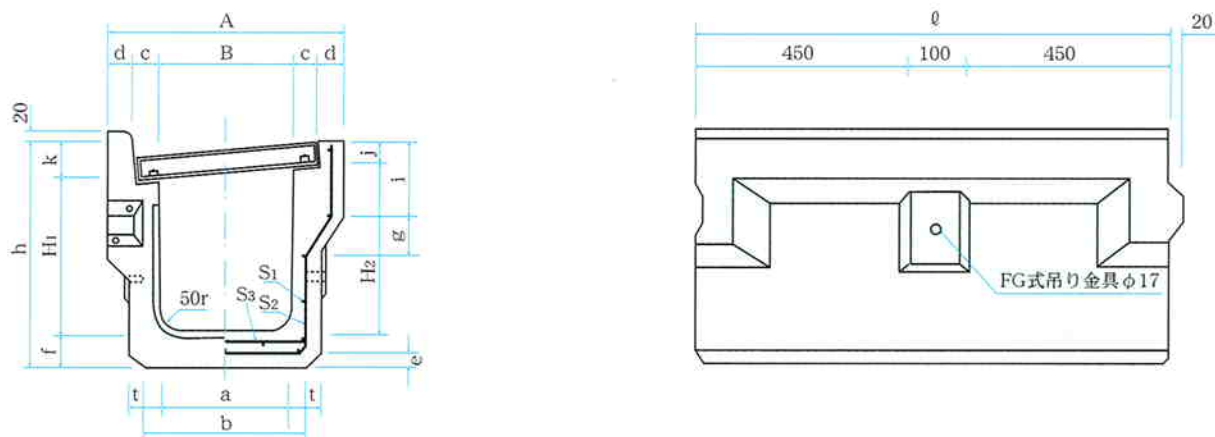
※目地は、シール材を使用する。

## PU4G型 (縦断用)



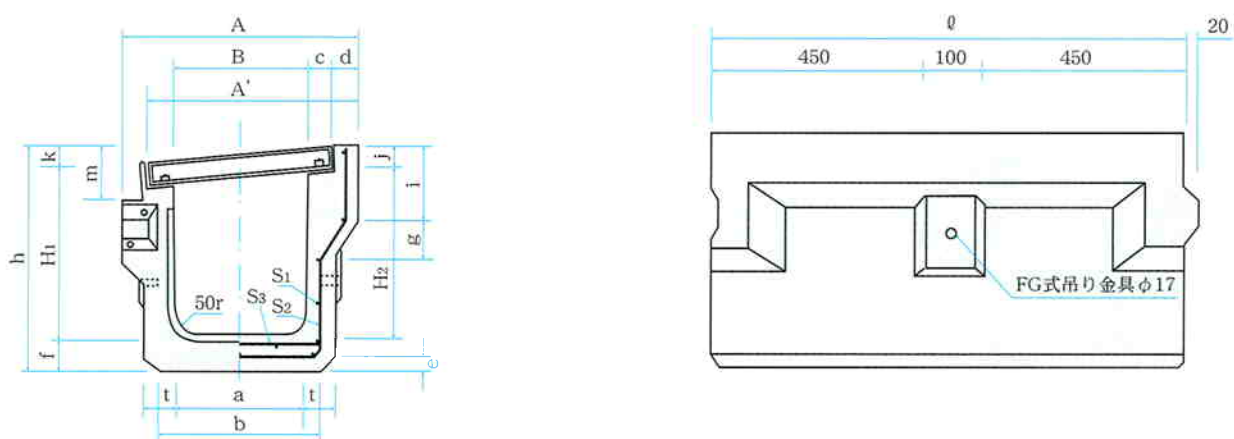
タイプ	寸 法 (mm)													鉄 筋						1個当り重量 (kg)		
	A	a	B	b	c	d	e	f	g	H	h	i	j	t	φ	S1		S2			S3	
															径	本数	径	本数	径	本数		
PU4G-B300-H300	530	280	304	340	54	59	40	70	90	345	470	150	55	70	1000	φ4	13	D6	6	D6	6	
PU4G-B300-H400	530	270	304	330	54	59	40	70	90	445	570	150	55	70	1000	φ4	15	D6	10	D6	5	
PU4G-B400-H400	640	370	404	430	54	64	50	80	100	450	595	160	65	80	1000	φ4	15	D6	8	D6	5	
PU4G-B400-H500	640	360	404	430	54	64	50	85	100	550	700	160	65	85	1000	φ4	17	D6	12	D6	6	
許 容 差	±3	±3	±3	-	-	±3	-	±3	-	±3	±3	-	±3	±3	±5							

## PU5G型（縦断用）



タイプ	寸 法 (mm)																	鉄 筋						1個当り重量 (kg)	
	A	a	B	b	c	d1	d2	e	f	g	H1	H2	h	i	j	k	t	φ	S1		S2		S3		
																			径	本数	径	本数	径		本数
PU5G-B300-H300	530	280	303	340	54	56	63	40	70	90	330	345	470	150	55	70	70	1000	φ4	13	D6	6	D6	6	280
PU5G-B300-H400	530	270	303	330	54	56	63	40	70	90	430	445	570	150	55	70	70	1000	φ4	15	D6	10	D6	5	307
PU5G-B400-H400	640	370	403	430	54	62	67	50	80	100	430	450	595	160	65	85	80	1000	φ4	15	D6	8	D6	5	381
PU5G-B400-H500	640	360	403	430	54	62	67	50	85	100	530	550	700	160	65	85	85	1000	φ4	17	D6	12	D6	6	429
許 容 差	±3	±3	±3	-	-	-	-	-	±3	-	-	-	±3	-	±3	-	±3	±5							

## PU6G型（縦断用）



タイプ	寸 法 (mm)																		鉄 筋						1個当り重量 (kg)	
	A	a	B	b	c	d	e	f	g	H1	H2	h	i	j	k	m	t	A'	φ	S1		S2		S3		
																				径	本数	径	本数	径		本数
PU6G-B300-H300	530	280	303	340	54	63	40	70	90	330	345	470	150	55	70	100	70	473	1000	φ4	12	D6	6	D6	6	252
PU6G-B300-H400	530	270	303	330	54	63	40	70	90	430	445	570	150	55	70	100	70	473	1000	φ4	14	D6	10	D6	5	279
PU6G-B400-H400	640	370	403	430	54	67	50	80	100	430	450	595	160	65	85	115	80	577	1000	φ4	14	D6	8	D6	5	346
PU6G-B400-H500	640	360	403	430	54	67	50	85	100	530	550	700	160	65	85	115	85	577	1000	φ4	16	D6	12	D6	6	394
許 容 差	±3	±3	±3	-	-	±3	-	±3	-	-	-	±3	-	±3	-	-	±3	-	±5							